

■ストリームラインLEDウインカーキット

XSR125(BVF1)

ノーマルウインカーと交換することで、車両をスタイリッシュにまとめる“ストリームラインLEDウインカーキット”新登場!!

ノーマルウインカーからスリムボディのLEDウインカーに変更することで、コンパクトにまとめながら、シャープな車両イメージへ変更することができます。フロント側は純正同様にポジション点灯ができます。ウインカー本体は高品質で軽量のアルミボディを採用し、ラバーマウントにより耐久性と耐振性を両立しました。表面はマットブラック塗装で仕上げ、SP武川ロゴを配置しています。高輝度LEDを5灯内蔵しており、昼夜を問わず被視認性が向上します。又、LEDにすることで消費電力も一灯あたり約1W(12V時)と、白熱球に比べ大幅に削減することができます。 ワイドレンジフラッシャーリレー付属 4個1セット

■Eマーク取得製品 ■SP武川製フェンダーレスキットとの同時装着が可能です。



05-08-0629



装着写真(フロント/無点灯)



装着写真(フロント/点灯)



装着写真(リア/無点灯)

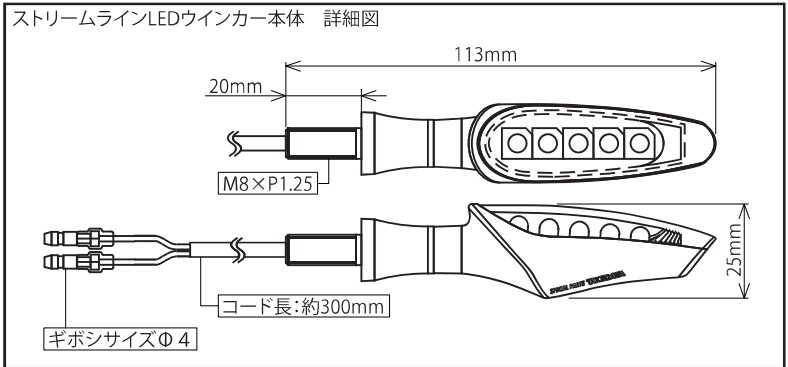


装着写真(リア/点灯)



SP武川製フェンダーレスキット同時装着写真

品名	ストリームラインLEDウインカーキット
対象車両	XSR125 (BVF1)
品番	05-08-0629
JANコード	4514162844168
価格(税込)	¥34,100
取付時間	0.9H
発売日	2024年8月発売予定



SPECIAL PARTS TAKEGAWA 行

注文書

品名	品番	価格(税込)	JANコード	注文数
ストリームラインLEDウインカーキット	05-08-0629	¥34,100	4514162844168	

〒584-0069 大阪府富田林市錦織東3丁目5番16号  
(株)スペシャルパーツ武川 TEL 0721-25-1357

FAX 0721-24-5059

お客様先様名

様

■ストリームラインLEDウインカーキット

MT-125(BVE1)

ノーマルウインカーと交換することで、車両をスタイリッシュにまとめる“ストリームラインLEDウインカーキット”新登場!!

ノーマルウインカーからスリムボディのLEDウインカーに変更することで、コンパクトにまとめながら、シャープな車両イメージへ変更することができます。フロント側は純正同様にポジション点灯ができます。ウインカー本体は高品質で軽量なアルミボディを採用し、ラバーマウントにより耐久性と耐振性を両立しました。表面はマットブラック塗装で仕上げ、SP武川ロゴを配置しています。高輝度LEDを5灯内蔵しており、昼夜を問わず被視認性が向上します。又、LEDにすることで消費電力も一灯あたり約1W(12V時)と、白熱球に比べ大幅に削減することができます。

ワイドレンジフラッシャーリレー付属 4個1セット ■Eマーク取得製品



05-08-0630



装着写真(フロント/無点灯)



装着写真(フロント/点灯)



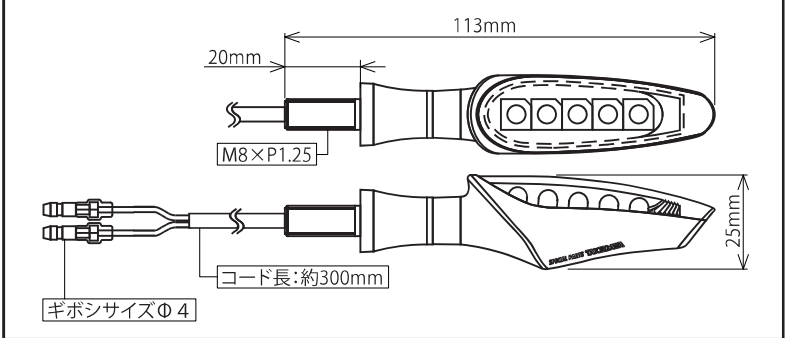
装着写真(リア/無点灯)



装着写真(リア/点灯)

品名	ストリームラインLEDウインカーキット
対象車両	MT-125 (BVE1)
品番	05-08-0630
JANコード	4514162844175
価格(税込)	¥35,200
取付時間	0.9H
発売日	2024年8月発売予定

ストリームラインLEDウインカー本体 詳細図



SPECIAL PARTS TAKEGAWA 行

注文書

品名	品番	価格(税込)	JANコード	注文数
ストリームラインLEDウインカーキット	05-08-0630	¥35,200	4514162844175	

〒584-0069 大阪府富田林市錦織東3丁目5番16号  
(株)スペシャルパーツ武川 TEL 0721-25-1357

FAX 0721-24-5059

お客様先様名

様

■ストリームラインLEDウインカーキット

YZF-R125(BVD1)

ノーマルウインカーと交換することで、車両をスタイリッシュにまとめる“ストリームラインLEDウインカーキット”新登場!!

ノーマルウインカーからスリムボディのLEDウインカーに変更することで、コンパクトにまとめながら、シャープな車両イメージへ変更することができます。フロント側は純正同様にポジション点灯ができます。ウインカー本体は高品質で軽量のアルミボディを採用し、ラバーマウントにより耐久性と耐振性を両立しました。表面はマットブラック塗装で仕上げ、SP武川ロゴを配置しています。高輝度LEDを5灯内蔵しており、昼夜を問わず被視認性が向上します。又、LEDにすることで消費電力も一灯あたり約1W(12V時)と、白熱球に比べ大幅に削減することができます。

ワイドレンジフラッシャーリレー付属 4個1セット ■Eマーク取得製品



05-08-0631



装着写真(フロント/無点灯)



装着写真(フロント/点灯)

品名	ストリームラインLEDウインカーキット
対象車両	YZF-R125 (BVD1)
品番	05-08-0631
JANコード	4514162844182
価格(税込)	¥36,300
取付時間	1.1H
発売日	2024年8月発売予定

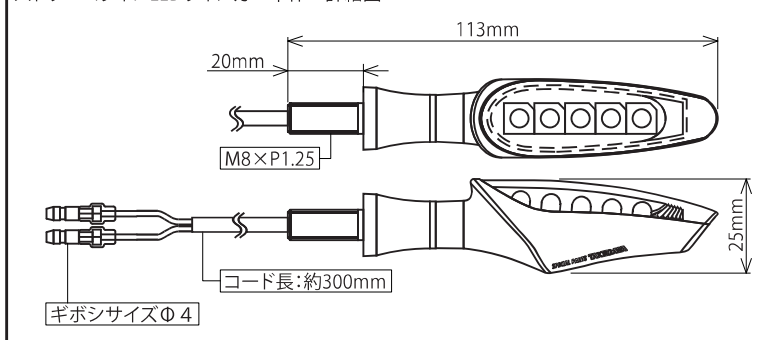


装着写真(リア/無点灯)



装着写真(リア/点灯)

ストリームラインLEDウインカー本体 詳細図



SPECIAL PARTS TAKEGAWA 行

注文書

品名	品番	価格(税込)	JANコード	注文数
ストリームラインLEDウインカーキット	05-08-0631	¥36,300	4514162844182	

〒584-0069 大阪府富田林市錦織東3丁目5番16号  
(株)スペシャルパーツ武川 TEL 0721-25-1357

FAX 0721-24-5059

お客様先様名

様



■フェンダーレスキット(LEDミニテールランプ付)

**XSR125(BVF1)・XSR155(BBSA)**

リア周りをシャープなフォルムに変更する“フェンダーレスキット”XSR125・XSR155用が**新登場!!**

本製品は、純正リアフェンダーにある純正マッドガード/リアステーコンプリート、純正テールランプユニットを完全に取り外すことができ、リア周りをシャープなフォルムに変更することができます。又、純正テールランプユニットを取り外した部分には、SP武川製オリジナルステンレスプレート貼り付け、リアフェンダーをスタイリッシュにまとめます。

**SP武川オリジナルLEDミニテールランプ採用** LEDミニテールランプはスリムボディに高輝度LEDを採用し、コンパクトにまとめたテールランプになります。純正リアフェンダーの下に収まり、フェンダーレススタイルのカスタムイメージを高めます。テールランプは、ブラックインナーとスモークアウターで精悍な雰囲気、際立つ“ブラックタイプ”と透き通るクリスタルレッドインナーがニュースタイルとなる“レッドタイプ”の2種類があり、車両スタイルに合わせ、お選びいただけます。テールランプ本体寸法:31mm×100mm×36mm

リアウインカーは、純正ウインカーをそのまま使用できる為、別途購入部品の必要がなく、付属のサブハーネスにより、配線加工の必要がありません。

キット構成には、一般公道走行に必要なリフレクターキット、トライアングルマークシールが付属しております。

■本製品はナンバープレート保安新基準(2021年～)に適合している為、安心して外装カスタムをお楽しみいただけます。

※XSR155に取り付ける場合、ナンバープレートが大きくなる為、付属のリフレクターキットでは反射板が隠れ、保安基準に適合しません。

SP武川製リフレクターキット(05-08-0356)の別途購入が必要になります。



ブラック(05-08-0538)



ブラック装着(無点灯)



ブラック装着(点灯)



レッド(05-08-0632)



レッド装着(無点灯)



レッド装着(点灯)

品名	フェンダーレスキット(LEDミニテールランプ付)			
対象車両	XSR125(BVF1) XSR155(BBSA)※ ※XSR155に取り付ける場合、ナンバープレートが大きくなる為、付属のリフレクターキットでは反射板が隠れ、保安基準に適合しません。SP武川製リフレクターキット(05-08-0356)の別途購入が必要です。			
品番/JAN	ブラック 品番:05-08-0538	JAN:4514162843604	価格:¥14,850	
価格(税込)	レッド 品番:05-08-0632	JAN:4514162844199	価格:¥14,850	
取付時間	0.6H			
発売日	2024年8月予定			



ノーマルフェンダーとの比較

SPECIAL PARTS TAKEGAWA 行

注文書

品名	品番	価格(税込)	JANコード	注文数
フェンダーレスキット(LEDミニテールランプ(ブラック)付)	05-08-0538	¥14,850	4514162843604	
フェンダーレスキット(LEDミニテールランプ(レッド)付)	05-08-0632	¥14,850	4514162844199	

〒584-0069 大阪府富田林市錦織東3丁目5番16号  
(株)スペシャルパーツ武川 TEL 0721-25-1357

お客様先様名

FAX 0721-24-5059

様

■強化ダンパーキット(ノーマルフロントフォーク用)

CT125(JA55/JA65)

ノーマルフロントフォークのまま、路面の追従性と乗り心地を格段に向上させる“強化ダンパーキット”新登場!!

ノーマルフロントフォークに本製品を装着することで、路面の追従性と乗り心地が格段に向上します。

この強化ダンパーはオイルダンパー式と伸縮時の減衰力特性に変化を持たせたオリジナルダンパー構造を採用することで、路面からの衝撃吸収と共に路面の追従性を高める事が出来、安定したワインディングをお楽しみ頂けます。

■SP武川製オリジナル強化ダンパーの特徴 ステアリングダンパーとは全く異なるSP武川オリジナル強化ダンパー

SP武川製強化ダンパーは、縮み側と伸び側で異なる減衰力を採用しています。これにより、フロントフォークのストロークに最適な減衰力特性をもたせることができます。縮み側と伸び側が一定の減衰力である他社製ステアリングダンパー使用製品とは全く異なり、路面状況に適した作動性を可能とします。

他社製ノーマルフォーク用強化ダンパーではステアリングダンパーを使用する場合がありますが、この場合、伸び側と縮み側の減衰力がほぼ一定の為、フロントフォークのアシストには適さず、凹凸のある路面走行時、縮み側に減衰がかかることで、フロントフォークが突き上げをおこし安定した走行を得る事ができません。SP武川製オリジナル強化ダンパーはノーマルフロントフォーク専用を開発を行い、伸び側と縮み側で減衰力特性を変化させ、ノーマルフロントフォークのストロークに適した作動性を可能とします。

ダンパー本体は錆に強く、耐久性の高いステンレス製を採用し、固定用スチール製ブラケットにはブラック塗装を施しています。

装着時もスタイリッシュにまとまり、車両のカスタムイメージも高まります。 ■SP武川製フロントキャリアキット、及びエンブレムキットとの同時装着が可能です。



製品構成



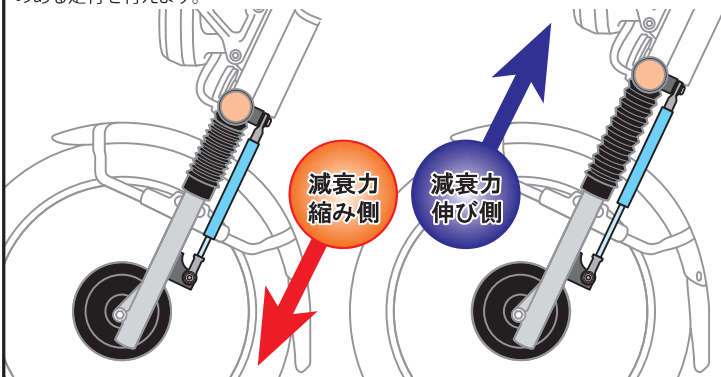
※ノーマルフロントフォーク専用です。 ※装着は乗車時左側のみとなります。

※悪路やオフロード走行を目的とした走行をした場合、ダンパーの故障に繋がります。予めご了承下さい。

品名	強化ダンパーキット(ノーマルフロントフォーク用)
対象車両	CT125・ハンターカブ (JA55-1000001～ / JA65-1000001～)
品番 / JAN / 価格 (税込)	品番: 06-01-0098 JAN: 4514162843611 価格: ¥20,900
取付時間	0.6H
発売日	2024年8月予定

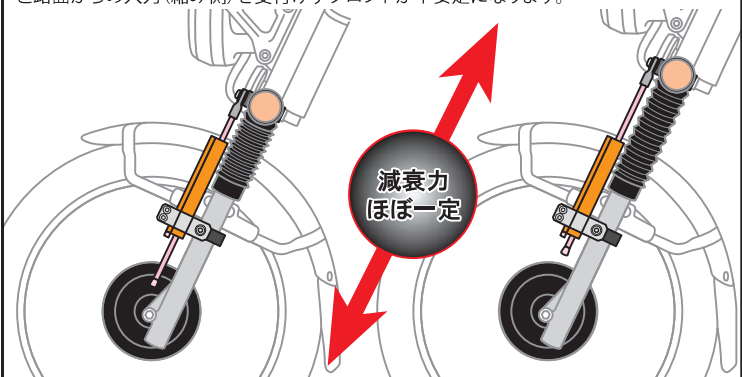
■SP武川オリジナル強化ダンパーを使用した強化ダンパーの場合

SP武川製オリジナル強化ダンパーの場合、フロントフォーク作動性を求め伸縮の減衰力特性に変化を持たせている為、路面からの入力(縮み側)と伸び側に最適な減衰力特性を得る事が出来ます。これにより、路面からの衝撃吸収と追従性を飛躍的に向上させ、安定感のある走行を行えます。



■他社製ステアリングダンパーを使用した強化ダンパーの場合

ステアリングダンパーの場合、ダンパー調整が可能です。伸縮の減衰力がほぼ一定の為、ダンパーを弱くすると路面からの入力(縮み側)は早く出来ませんが伸び側もダンパーが弱い為、ノーマルフロントフォークからの飛躍的向上は望めません。又、ダンパーを強くすると路面からの入力(縮み側)を受けずフロントが不安定になります。



注文書

SPECIAL PARTS TAKEGAWA 行

品名	品番	価格(税込)	JANコード	注文数
強化ダンパーキット(ノーマルフロントフォーク用)	06-01-0098	¥20,900	4514162843611	

〒584-0069 大阪府富田林市錦織東3丁目5番16号  
(株)スペシャルパーツ武川 TEL 0721-25-1357

FAX 0721-24-5059

お客様先様名

様



■スクリーンキット

スーパーカブ110(JA59-1000001～)

高い風防効果により、走行中の風や雨、ホコリからライダーを保護する“スクリーンキット”新登場!!

曲面を多用したスクリーンで風防効果が高く、走行中の風や雨やホコリからライダーを保護し、快適な通勤やツーリングを可能にします。又、首から下の上半身をスクリーンがカバーする為、走行時、空気抵抗によるライダーの疲労が軽減されます。取り付け方法は、車両のミラー固定部にキット付属専用アダプターを装着し、スクリーンステーをミラーで固定します。左右のミラーアダプター部を使用することで、ガタつきを防止し、しっかりと固定することができます。スクリーン本体は、アクリル(厚さ3.7mm/クリア)を採用。厚みのあるアクリルを採用することで強度を持たせ、耐久性を高めています。スクリーン本体サイズ:H430mm×W440mm×t3.7mm 固定ステーはスチール製ブラック塗装仕上げ ■純正ミラー、又はSP武川製ミラーの同時装着が可能。

※車体カバーを被せた状態で駐車する場合は、日光の当たらない風通しの良い場所に止めて下さい。(カバー内に熱がこもり、スクリーンが変形する恐れがあります。)

※車体カバーをご使用になる場合は、スクリーンに無理のかからないサイズのものをご使用下さい。(スクリーンが変形したり、ステーが曲がる恐れがあります。)

※スクリーンに直射日光が当たらないように駐車して下さい。(スクリーンの反射で日光が収斂し、車両や周りにある物を傷める恐れがあります。)



09-11-0325



装着写真



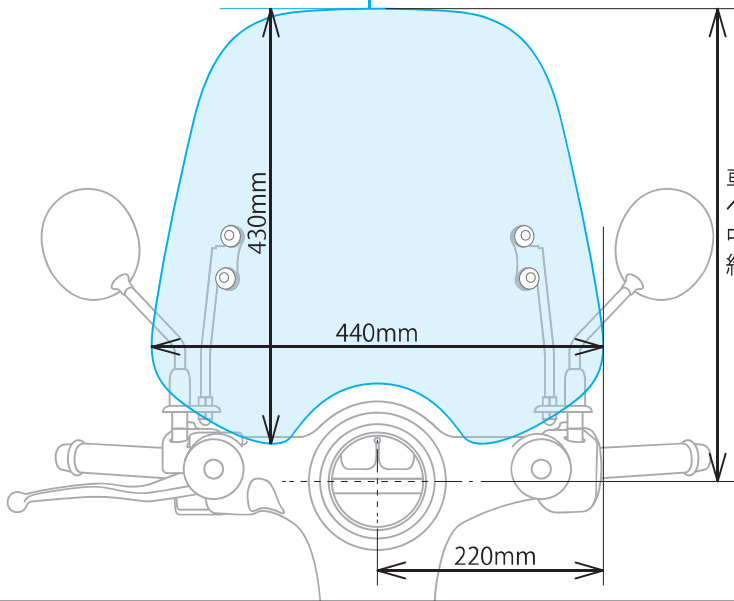
装着写真



装着写真

詳細図

■スクリーン本体:H430mm×W440mm×t3.7mm



車両装着時  
ヘッドライト  
中心からの高さ  
約450mm

品名	スクリーンキット
対象車両	スーパーカブ110(JA59-1000001～)
品番	09-11-0325
JANコード	4514162805053
価格(税込)	¥17,380
取付時間	0.4H
発売日	2024年8月予定

注文書

SPECIAL PARTS TAKEGAWA 行

品名	品番	価格(税込)	JANコード	注文数
スクリーンキット	スーパーカブ110(JA59) 09-11-0325	¥17,380	4514162805053	

〒584-0069 大阪府富田林市錦織東3丁目5番16号  
(株)スペシャルパーツ武川 TEL 0721-25-1357

お客様先様名

FAX 0721-24-5059

様

■スクリーンキット

スーパーカブ50(AA09)・スーパーカブ110(JA44)

高い風防効果により、走行中の風や雨、ホコリからライダーを保護する“スクリーンキット”新登場!!

曲面を多用したスクリーンで風防効果が高く、走行中の風や雨やホコリからライダーを保護し、快適な通勤やツーリングを可能にします。又、首から下の上半身をスクリーンがカバーする為、走行時、空気抵抗によるライダーの疲労が軽減されます。取り付け方法は、車両のミラー固定部にキット付属専用アダプターを装着し、スクリーンステーをミラーで固定します。左右のミラーアダプターを使用することで、ガタつきを防止し、しっかりと固定することができます。スクリーン本体は、アクリル(厚さ3.7mm/クリア)を採用。厚みのあるアクリルを採用することで強度を持たせ、耐久性を高めています。スクリーン本体サイズ:H430mm×W440mm×t3.7mm 固定ステーはスチール製ブラック塗装仕上げ ■純正ミラー、又はSP武川製ミラーの同時装着が可能。

※車体カバーを被せた状態で駐車する場合は、日光の当たらない風通しの良い場所に止めて下さい。(カバー内に熱がこもり、スクリーンが変形する恐れがあります。)  
 ※車体カバーをご使用になる場合は、スクリーンに無理のかからないサイズのものをご使用下さい。(スクリーンが変形したり、ステーが曲がる恐れがあります。)  
 ※スクリーンに直射日光が当たらないように駐車して下さい。(スクリーンの反射で日光が収斂し、車両や周りにある物を傷める恐れがあります。)



09-11-0362



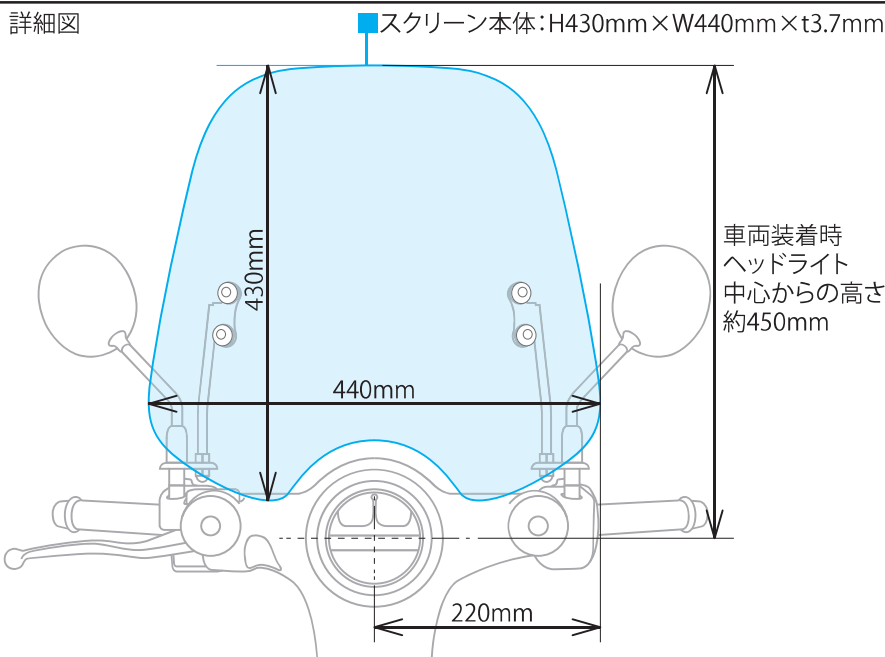
装着写真



装着写真



装着写真



品名	スクリーンキット
対象車両	スーパーカブ50(AA09-1000001~) スーパーカブ110(JA44-1000001~)
品番	09-11-0362
JANコード	4514162844298
価格(税込)	¥17,380
取付時間	0.4H
発売日	2024年8月予定

注文書

SPECIAL PARTS TAKEGAWA 行

品名	品番	価格(税込)	JANコード	注文数
スクリーンキット スーパーカブ50(AA09)・スーパーカブ110(JA44)	09-11-0362	¥17,380	4514162844298	

〒584-0069 大阪府富田林市錦織東3丁目5番16号  
 (株)スペシャルパーツ武川 TEL 0721-25-1357

お客様先様名

FAX 0721-24-5059

様



■エアフローシートカバー

マウンテンバイク・ロードバイク・電動自転車・シティーバイク

通気性とクッション性に優れ、快適なライディングをサポートする“エアフローシートカバー”に自転車用が**新登場!!**

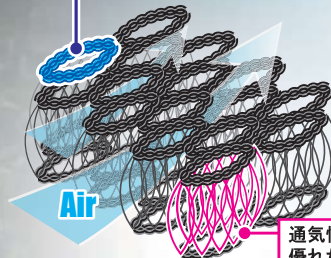
■エアフローシートカバー(マウンテンバイク・ロードバイク用)

通気性とクッション性に優れた立体メッシュを採用

炎天下でのサドルの熱上昇をおさえ、熱を感じることなく乗車可能!!

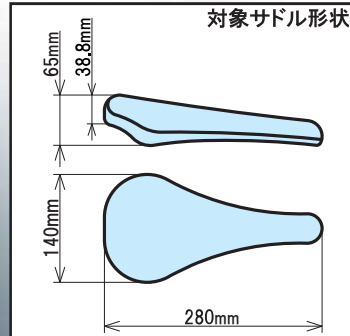
立体メッシュ製法により、抜群のフィットングを実現!!

座面には適度なグリップ力を確保する特殊メッシュを採用



通気性とクッション性に優れた立体メッシュを採用

対象サドル形状



**通気性抜群!!**



■エアフローシートカバー(電気自転車・シティーバイク用)

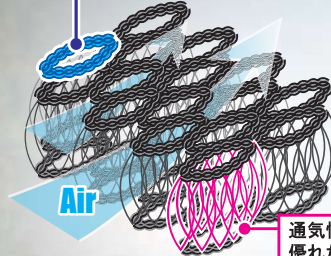
通気性とクッション性に優れた立体メッシュを採用

炎天下でのサドルの熱上昇をおさえ、熱を感じることなく乗車可能!!

汎用性を高める立体メッシュと伸縮メッシュの2タイプを採用

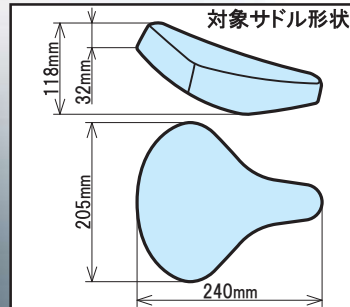
カバー後方に安全性を高める反射シートを装備

座面には適度なグリップ力を確保する特殊メッシュを採用



通気性とクッション性に優れた立体メッシュを採用

対象サドル形状



**通気性抜群!!**



反射シートを装備

夜間走行時、オートバイや車からの認識が高まり、事故防止対策としても貢献します。





## ■エアフローシートカバー

## マウンテンバイク・ロードバイク・電動自転車・シティーバイク

通気性とクッション性に優れ、快適なライディングをサポートする“エアフローシートカバー”に自転車用が**新登場!!**

本製品を対象となる自転車に被せることで、通気性とクッション性に優れたシートへ変更することができます。

又、炎天下での駐輪を行った場合、サドルが熱く座れないことがあります。本製品を取り付けることでサドルの熱上昇をおさえ、立体メッシュにより、駐輪後であっても熱を感じることなく、自転車に乗車することができます。脱落防止用面ファスナー付き固定ベルトを採用 SP武川ロゴタグ付き  
サイズはマウンテンバイク・ロードバイク用サドルサイズと電気自転車・シティーバイク用サドルサイズの2種類からお選びいただけます。

## エアフローシートカバーの特徴

## ■適度なグリップ力と通気性に優れた立体メッシュを採用

立体メッシュの座面には適度なグリップ力を確保する為、細かく編み込まれた特殊メッシュを採用。立体メッシュがヒップとシートの間に空間を作り、そこへ走行風が吹き抜けることで、不快な蒸れやシート熱の伝達を防止します。雨天時の水はけも良く、雨具への水の浸透を防ぎます。

## ■特殊製法メッシュによる振動の軽減とクッション性の向上

特殊製法により、編み込まれた内部メッシュにはスプリング効果があり、路面から伝わる振動の軽減と優れたクッション性を兼備しています。

通勤、ロングツーリング時に起こる疲労が軽減され、快適なライディングをお楽しみ頂けます。

■多彩なシート形状に対応する為、カバーのサイドには伸縮メッシュ(ロードバイク用除く)、縫い代テープにはゴム製品を採用し、汎用性を高めています。

## ■エアフローシートカバー(マウンテンバイク・ロードバイク用)

マウンテンバイク・ロードバイク用は、立体メッシュのみを使用し、サドル形状に合わせ、立体製法を行ったエアフローシートカバーになります。

その為、サドルに対して抜群のフィッティングを実現しております。



09-11-0360



装着写真



装着写真



SP武川ロゴタグ付き

品名	エアフローシートカバー(マウンテンバイク・ロードバイク用)
対象	汎用 マウンテンバイク・ロードバイク(約280mm×140mm)
品番/JANコード/価格(税込)	品番:09-11-0360 JAN:4514162844052 価格:¥1,980
取付時間/発売日	取付時間:0.1H 発売日:2024年8月発売予定

## ■エアフローシートカバー(電気自転車・シティーバイク用)

電気自転車・シティーバイク用は、立体メッシュと伸縮メッシュの2タイプを使用したデザイン性と汎用性に優れたエアフローシートカバーになります。

更にシートカバー後方には、反射シートを装備しています。これにより、夜間走行時、オートバイや車からの認識が高まり、事故防止対策としても貢献します。



09-11-0361



装着写真



装着写真



SP武川ロゴタグ・反射シート付き

品名	エアフローシートカバー(電気自転車・シティーバイク用)
対象	汎用 電気自転車・シティーバイク(約240mm×205mm)
品番/JANコード/価格(税込)	品番:09-11-0361 JAN:4514162844069 価格:¥1,980
取付時間/発売日	取付時間:0.1H 発売日:2024年8月発売予定

## SPECIAL PARTS TAKEGAWA 行 注文書

品名	品番	価格(税込)	JANコード	注文数
エアフローシートカバー(マウンテンバイク・ロードバイク用)	09-11-0360	¥1,980	4514162844052	
エアフローシートカバー(電気自転車・シティーバイク用)	09-11-0361	¥1,980	4514162844069	

〒584-0069 大阪府富田林市錦織東3丁目5番16号  
(株)スペシャルパーツ武川 TEL 0721-25-1357

FAX 0721-24-5059

お客様先様名

様