

■トラックーマフラー(政府認証)

モンキー125(JB03)

トラックスタイルをモチーフにした“トラックーマフラー”モンキー125(JB03)用が**新登場!!**

トラックスタイルをモチーフにしたアップタイプのショートトラックーマフラーです。

装着することで、弊社独自のサイレンサー構造とエキゾーストパイプの設計により、排気効率を高めることが出来、出力性能が向上します。サイレンサーエンドにもこだわり、アルミ削り出しエンドディッシュを採用し、ブラックアルマイトで仕上げています。

内部に特殊構造を採用することで、騒音レベルを抑えながら使用により起こる経年変化を少なくしています。

エキゾーストパイプは耐腐食性に優れたステンレス製を採用。サイレンサー及びエキゾーストパイプには、専用プロテクターを装備。キャタライザー内蔵。

■政府認証マフラー

認証試験を受け、政府認証を取得している為、安心してマフラー交換を楽しむことができます。

近接排気騒音:83dB(A)

※SP武川製エンジンガードキットとの同時装着は出来ません。 ※政府認証は対象車両がノーマル状態に限ります。



04-02-0398



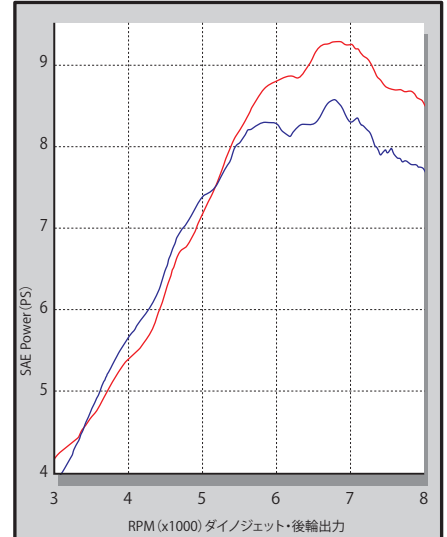
装着写真



装着写真



装着写真



テスト車両:モンキー125(JB04)

■ノーマルエンジン+トラックーマフラー

■ノーマルエンジン+ノーマルマフラー

ダイノジェットによる後輪出力データは、実走行とは異なります。

測定時の気温によっても大きく左右されます。

参考データとしてご覧下さい。

| | |
|---------|---------------------------------|
| 品名 | トラックーマフラー(政府認証) |
| 対象車両/型式 | モンキー125 8BJ-JB03(JB03-1000001~) |
| 品番 | 04-02-0398 |
| JANコード | 4514162841815 |
| 価格(税込) | ¥75,900 |
| 取付時間 | 0.5H |
| 発売日 | 2024年5月予定 |

SPECIAL PARTS TAKEGAWA 行

注文書

| 品名 | 品番 | 価格(税込) | JANコード | 注文数 |
|-----------------|------------|---------|---------------|-----|
| トラックーマフラー(政府認証) | 04-02-0398 | ¥75,900 | 4514162841815 | |

〒584-0069 大阪府富田林市錦織東3丁目5番16号
(株)スペシャルパーツ武川 TEL 0721-25-1357

お得意先様名

FAX 0721-24-5059

様

■LEDフォグランプリット(カットライン)(10W/15W)

補助ランプとして、視認性が向上するだけでなく、カットラインの採用で対向車への影響をおさえる“LEDフォグランプリット(カットライン)”新登場!!



ヘッドライトの補助ランプとして使用することで、走行時の視認性が向上!!

夜間での存在感を高め、事故防止対策としても貢献します。

カットライン採用により、対向車などに対し、眩しさに配慮した運転が可能!!

いろいろな車両に対し、多様な取り付けを可能とする汎用ステーが付属

小型車両用10Wと中型、大型車両用15Wの2種類をラインナップ

取付位置の自由度を高める為、電源コードを長めの600mmに設定

ヘッドライトの補助ランプとして使用することで、走行時の視認性が向上!!

ノーマルヘッドライトの補助ランプとして使用することで、走行時の視認性が向上し、夜間走行の安全性を高めます。又、高輝度により、夜間での存在感を高め、他のライダーや車からの認識がしやすくなり、事故防止対策としても貢献します。

カットライン採用により、対向車などに対し、眩しさに配慮した運転が可能!!

カットラインをフォグランプリットに採用することで、対向車や周囲の歩行者などに対し、眩しさに配慮した運転が行えます。



ノーマルヘッドライト



ノーマルヘッドライト
+LEDフォグランプリット(2灯)



LEDフォグランプリット(カットライン無し)



LEDフォグランプリット(カットライン付き)

2種類の汎用ステーを付属

いろいろな車両に対し、多様な取り付けを可能とする汎用ステーが付属



クーリングデフューザーを採用

LEDフォグランプリット本体の後方にある冷却フィンへ効果的に風を送ります。



小型車両用10Wと中型、大型車両用15Wの2種類をラインナップ

小型車両用として10W仕様、中型車両/大型車両用として15W仕様をラインナップ。SP武川では、汎用品(汎用ステー付き)と各車両用の小部品と配線類が付属した車両専用用品があります。車両専用用品にはインジケーター付きON/OFFスイッチ付属



汎用(2個入)

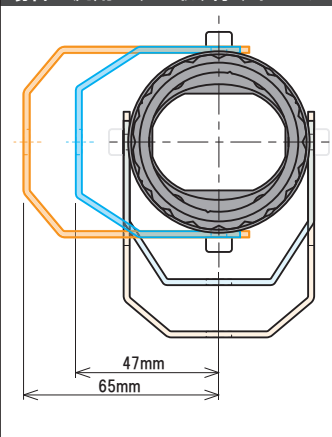


車両専用(モンキー125)

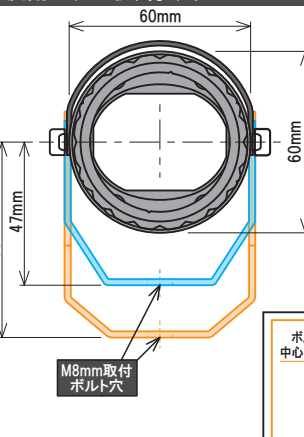
■汎用ステー固定位置と寸法図

汎用ステーはLEDフォグランプリット1つに対し、2種類付属しています。ロングタイプの“汎用ステーA”とスタンダードタイプの“汎用ステーB”になります。各汎用ステーは、ステーの方向を変えることで、取り付けボルト穴の位置を変更できます。又、汎用ステーAに関しては、フォグランプリットの後方にも取り付けできます。(下記図参照)更にフォグランプリットにあるクーリングデフューザーを取り外すことで、通常横方向での汎用ステーの取り付けに対し、縦方向での汎用ステーの取り付けが可能になります。装着イメージ図は下記図参照 ※クーリングデフューザーを取り付けている場合、汎用ステーは横方向のみの取り付けになります。

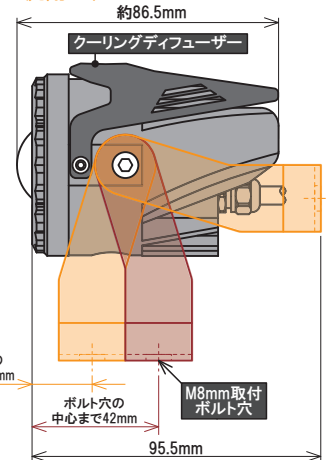
クーリングデフューザーを取り外した場合の汎用ステー取り付けイメージ



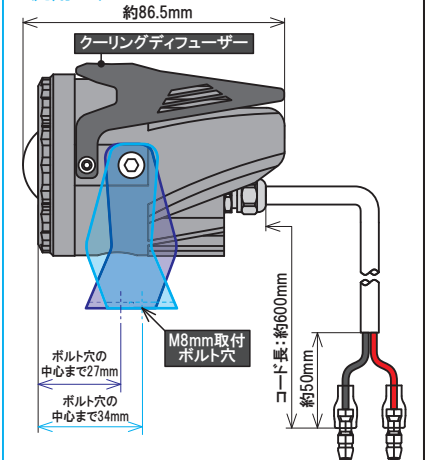
クーリングデフューザー装着時の汎用ステー取り付けイメージ



■汎用ステーA



■汎用ステーB



■LEDフォグランプキット(カットライン)(10W/15W)

汎用

補助ランプとして、視認性が向上するだけでなく、カットラインの採用で対向車への影響をおさえる“LEDフォグランプ(カットライン)”新登場!!

ノーマルヘッドライトの補助ランプとしてご使用頂く事で、走行時の視認性が向上し、夜間走行の安全性を高めます。又、カットラインをフォグランプに採用することで、対向車や周囲の歩行者などに対し、眩しさに配慮した運転が行えます。高輝度LEDフォグランプの採用により、夜間での車両の存在感を高め、他のライダーや車からの認識がしやすくなり、事故防止対策としても貢献します。汎用製品は、小型車両用として10W仕様、中型車両/大型車両用として15W仕様をラインアップ
■多数のDC12V車両に使用可能。 ■電源コード長は取り付け位置の自由度を高める為、約600mmと長めに設定しております。 ■固定位置が異なる2種類の汎用ステーが付属。汎用ステーは向きを変更することで、取り付けボルト穴の位置を変更できます。(下記図参照)更にステーの長さが異なる2種類の汎用ステーが付属し、装着する車両に適したステーをお選びいただけます。

DC12V車専用になります。12V車であっても、交流(AC12V)や脈流には使用できません。 ギボンの取り付け加工が必要になります。



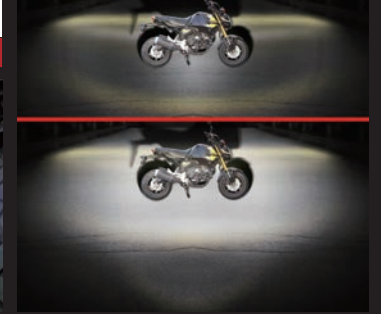
05-08-0610



05-08-0611



カットラインをフォグランプに採用
カットライン有無の比較 左:無し/右:有り



ノーマルヘッドライトに
フォグランプ有無の比較 上:無し/下:有り

| | |
|-------------|---|
| 品名 | LEDフォグランプキット(カットライン/10W) |
| 対象 | DC12V車用 |
| 品番 / JANコード | 1個入 品番:05-08-0610 JAN:4514162842980 価格: ¥8,800(税込) |
| 価格(税込) | 2個入 品番:05-08-0611 JAN:4514162842997 価格: ¥17,600(税込) |
| 発売日 | 2024年6月予定 |

| | |
|-------------|---|
| 品名 | LEDフォグランプキット(カットライン/15W) |
| 対象 | DC12V車用 |
| 品番 / JANコード | 1個入 品番:05-08-0612 JAN:4514162843017 価格: ¥8,800(税込) |
| 価格(税込) | 2個入 品番:05-08-0613 JAN:4514162843024 価格: ¥17,600(税込) |
| 発売日 | 2024年6月予定 |

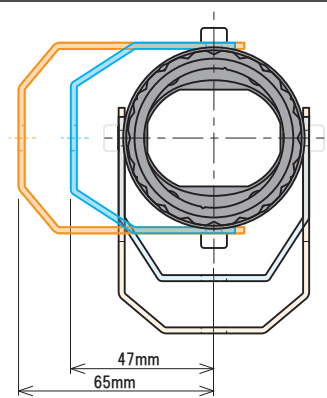
■汎用ステー固定位置と寸法図

汎用ステーはLEDフォグランプ1つに対し、2種類付属しています。ロングタイプの“汎用ステーA”とスタンダードタイプの“汎用ステーB”になります。各汎用ステーは、ステーの方向を変えることで、取り付けボルト穴の位置を変更できます。又、汎用ステーAに関しましては、フォグランプの後方にも取付けできます。(下記図参照)

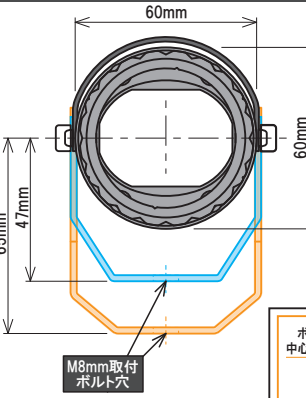
更にフォグランプにあるクーリングデフューザーを取り外すことで、通常横方向での汎用ステーの取り付けに対し、縦方向での汎用ステーの取り付けが可能になります。装着イメージ図は下記図参照

※クーリングデフューザーを取り付けている場合、汎用ステーは横方向のみの取付けになります。

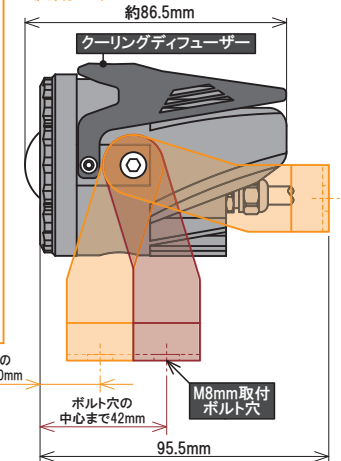
クーリングデフューザーを取り外した場合の汎用ステー取り付けイメージ



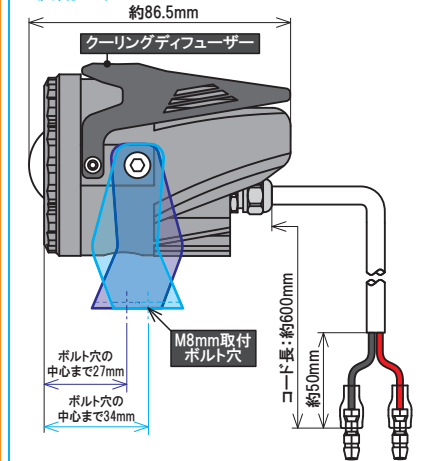
クーリングデフューザー装着時の汎用ステー取り付けイメージ



■汎用ステーA



■汎用ステーB



SPECIAL PARTS TAKEGAWA 行

注文書

| 品名 | 品番 | 価格(税込) | JANコード | 注文数 |
|-------------------------------|------------|---------|---------------|-----|
| LEDフォグランプキット(カットライン/10W)(1個入) | 05-08-0610 | ¥8,800 | 4514162842980 | |
| LEDフォグランプキット(カットライン/10W)(2個入) | 05-08-0611 | ¥17,600 | 4514162842997 | |
| LEDフォグランプキット(カットライン/15W)(1個入) | 05-08-0612 | ¥8,800 | 4514162843017 | |
| LEDフォグランプキット(カットライン/15W)(2個入) | 05-08-0613 | ¥17,600 | 4514162843024 | |

〒584-0069 大阪府富田林市錦織東3丁目5番16号
(株)スペシャルパーツ武川 TEL 0721-25-1357

FAX 0721-24-5059

お得意先様名

様

■LEDフォグランプキット(カットライン/10W)(2個入)

クロスカブ50(AA06)
クロスカブ110(JA45)・クロスカブ110(JA60)

補助ランプとして、視認性が向上するだけでなく、カットラインの採用で対向車への影響をおさえる“LEDフォグランプ(カットライン)”新登場!!

本製品を車両に装着することで、濃い霧や激しい雨の時に、ヘッドライトでは照らせない部分を補い、走行時の視認性向上及び夜間走行時の安全性を高めることが出来ます。又、カットラインをフォグランプに採用している為、対向車や周囲の歩行者などに対し、眩しさに配慮した運転が行えます。

高輝度LEDフォグランプの採用により、夜間での車両の存在感を高め、他のライダーや車からの認識がしやすくなり、事故防止対策としても貢献します。本製品は車両のカウル加工や配線加工の必要が無く、キットの構成部品により、フォグランプを簡単に取付け出来ます。

※ギボシの取り付け加工が必要です。

■DC12V車両用 ■電源コード長約600mm ■固定位置が異なる2種類の汎用ステーが付属。スチール製ブラック塗装

■インジケータランプ付きON/OFFスイッチ付属：インジケータランプを内蔵することで、目視でランプ点灯のON/OFFを確認することが可能になります。

車両の仕様により、ノーマル車両用、SP武川製アンダーフレーム装着車用、SP武川製レッグバンパー装着車用の3種類があります。ご確認の上、ご購入ください。

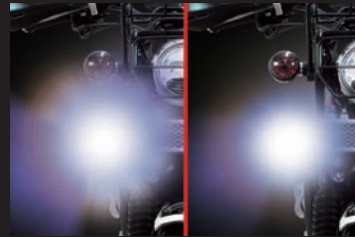
■対象仕様：ノーマル車両用



05-08-0616



装着写真(点灯)

カットラインをフォグランプに採用
カットライン有無の比較 左:無し/右:有りノーマルヘッドライトに
フォグランプ有無の比較 上:無し/下:有り

| | |
|----------------------|---|
| 品名 | LEDフォグランプキット(カットライン/10W)(2個入) |
| 対象車両 | クロスカブ50(AA06-1000001~) クロスカブ110(JA45-1000001~) クロスカブ110(JA60-1000001~) |
| 対象仕様 | ノーマル車両 |
| 品番 / JANコード / 価格(税込) | 品番:05-08-0616 JAN:4514162843628 価格:¥30,800 |
| 取付時間 / 発売日 | 1.2H 2024年6月予定 |

■対象仕様：SP武川製アンダーフレーム装着車用

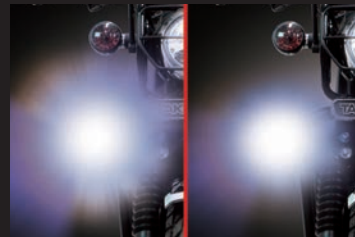
※本製品を取り付ける場合、SP武川製アンダーフレームとの同時装着が必要になります。



05-08-0617



装着写真(点灯)

カットラインをフォグランプに採用
カットライン有無の比較 左:無し/右:有りノーマルヘッドライトに
フォグランプ有無の比較 上:無し/下:有り

| | |
|----------------------|--|
| 品名 | LEDフォグランプキット(カットライン/10W)(2個入) |
| 対象車両 | クロスカブ50(AA06-1000001~) クロスカブ(JA10-4000001~) クロスカブ110(JA45-1000001~/JA60-1000001~) |
| 対象仕様 | SP武川製アンダーフレーム装着車 |
| 品番 / JANコード / 価格(税込) | 品番:05-08-0617 JAN:4514162843635 価格:¥31,350 |
| 取付時間 / 発売日 | 1.2H 2024年6月予定 |

SPECIAL PARTS TAKEGAWA 行

注文書

| 品名 | 品番 | 価格(税込) | JANコード | 注文数 |
|---|------------|---------|---------------|-----|
| LEDフォグランプキット(カットライン/10W)(2個入) ノーマル車両用 | 05-08-0616 | ¥30,800 | 4514162843628 | |
| LEDフォグランプキット(カットライン/10W)(2個入) SP武川製アンダーフレーム装着車用 | 05-08-0617 | ¥31,350 | 4514162843635 | |

〒584-0069 大阪府富田林市錦織東3丁目5番16号
(株)スペシャルパーツ武川 TEL 0721-25-1357

お得意先様名

FAX 0721-24-5059

様

■LEDフォグランプキット(カットライン/10W)(2個入)

クロスカブ50(AA06)
クロスカブ110(JA45)・クロスカブ110(JA60)

補助ランプとして、視認性が向上するだけでなく、カットラインの採用で対向車への影響をおさえる“LEDフォグランプ(カットライン)”新登場!!

本製品を車両に装着することで、濃い霧や激しい雨の時に、ヘッドライトでは照らせない部分を補い、走行時の視認性向上及び夜間走行時の安全性を高めることが出来ます。又、カットラインをフォグランプに採用している為、対向車や周囲の歩行者などに対し、眩しさに配慮した運転が行えます。

高輝度LEDフォグランプの採用により、夜間での車両の存在感を高め、他のライダーや車からの認識がしやすくなり、事故防止対策としても貢献します。本製品は車両のカウル加工や配線加工の必要が無く、キットの構成部品により、フォグランプを簡単に取付け出来ます。

※ギボシの取り付け加工が必要です。

■DC12V車両用 ■電源コード長約600mm ■固定位置が異なる2種類の汎用ステーが付属。スチール製ブラック塗装

■インジケータランプ付きON/OFFスイッチ付属：インジケータランプを内蔵することで、目視でランプ点灯のON/OFFを確認することが可能になります。

車両の仕様により、ノーマル車両用、SP武川製アンダーフレーム装着車用、SP武川製レッグバンパー装着車用の3種類があります。ご確認の上、ご購入ください。

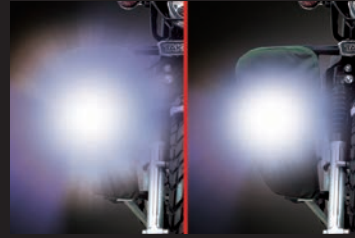
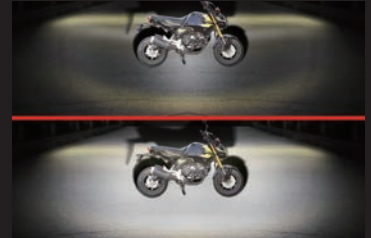
■対象仕様：SP武川製レッグバンパー装着車用 ※本製品を取り付ける場合、SP武川製レッグバンパーとの同時装着が必要になります。



05-08-0618



装着写真(点灯)

カットラインをフォグランプに採用
カットライン有無の比較 左:無し/右:有りノーマルヘッドライトに
フォグランプ有無の比較 上:無し/下:有り

| | |
|----------------------|--|
| 品名 | LEDフォグランプキット(カットライン/10W)(2個入) |
| 対象車両 | クロスカブ50(AA06-1000001~) クロスカブ110(JA45-1000001~)JA60-1000001~) |
| 対象仕様 | SP武川製レッグバンパー装着車 |
| 品番 / JANコード / 価格(税込) | 品番:05-08-0618 JAN:4514162843642 価格:¥23,100 |
| 取付時間 / 発売日 | 1.2H 2024年6月予定 |

SPECIAL PARTS TAKEGAWA 行

注文書

| 品名 | 品番 | 価格(税込) | JANコード | 注文数 |
|--|------------|---------|---------------|-----|
| LEDフォグランプキット(カットライン/10W)(2個入) SP武川製レッグバンパー装着車用 | 05-08-0618 | ¥23,100 | 4514162843642 | |

〒584-0069 大阪府富田林市錦織東3丁目5番16号
(株)スペシャルパーツ武川 TEL 0721-25-1357

お得意先様名

FAX 0721-24-5059

様

■LEDフォグランプキット(カットライン/10W)(2個入)

CT125(JA55)

CT125(JA65)

補助ランプとして、視認性が向上するだけでなく、カットラインの採用で対向車への影響をおさえる“LEDフォグランプ(カットライン)”新登場!!

本製品を車両に装着することで、濃い霧や激しい雨の時に、ヘッドライトでは照らせない部分を補い、走行時の視認性向上及び夜間走行時の安全性を高めることが出来ます。又、カットラインをフォグランプに採用している為、対向車や周囲の歩行者などに対し、眩しさに配慮した運転が行えます。

高輝度LEDフォグランプの採用により、夜間での車両の存在感を高め、他のライダーや車からの認識がしやすくなり、事故防止対策としても貢献します。本製品は車両のカウル加工や配線加工の必要が無く、キットの構成部品により、フォグランプを簡単に取付け出来ます。

※ギボシの取り付け加工が必要です。

■DC12V車両用 ■電源コード長約600mm ■固定位置が異なる2種類の汎用ステーが付属。スチール製ブラック塗装

■インジケータランプ付きON/OFFスイッチ付属：インジケータランプを内蔵することで、目視でランプ点灯のON/OFFを確認することが可能になります。

車両の仕様により、ノーマル車両用、SP武川製サブフレーム装着車用、SP武川製レグバンパー装着車用の3種類があります。ご確認の上、ご購入ください。

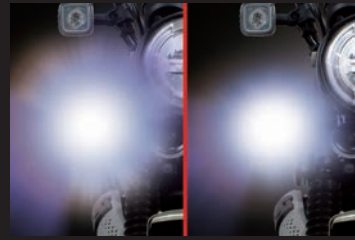
■対象仕様：ノーマル車両用



05-08-0620



装着写真(点灯)

カットラインをフォグランプに採用
カットライン有無の比較 左:無し/右:有りノーマルヘッドライトに
フォグランプ有無の比較 上:無し/下:有り

| | |
|------------------|--|
| 品名 | LEDフォグランプキット(カットライン/10W)(2個入) |
| 対象車両 | CT125(JA55-1000001~)/JA65-1000001~) |
| 対象仕様 | ノーマル車両 |
| 品番/JANコード/価格(税込) | 品番:05-08-0620 JAN:4514162843666 価格:¥26,400 |
| 取付時間/発売日 | 0.6H 2024年6月予定 |

■対象仕様：SP武川製サブフレーム装着車用

※本製品を取り付ける場合、SP武川製サブフレームとの同時装着が必要になります。



05-08-0621



装着写真(点灯)

カットラインをフォグランプに採用
カットライン有無の比較 左:無し/右:有りノーマルヘッドライトに
フォグランプ有無の比較 上:無し/下:有り

| | |
|------------------|--|
| 品名 | LEDフォグランプキット(カットライン/10W)(2個入) |
| 対象車両 | CT125(JA55-1000001~)/JA65-1000001~) |
| 対象仕様 | SP武川製サブフレーム装着車 |
| 品番/JANコード/価格(税込) | 品番:05-08-0621 JAN:4514162843673 価格:¥32,450 |
| 取付時間/発売日 | 1.3H 2024年6月予定 |

SPECIAL PARTS TAKEGAWA 行

注文書

| 品名 | 品番 | 価格(税込) | JANコード | 注文数 |
|---|------------|---------|---------------|-----|
| LEDフォグランプキット(カットライン/10W)(2個入) ノーマル車両用 | 05-08-0620 | ¥26,400 | 4514162843666 | |
| LEDフォグランプキット(カットライン/10W)(2個入) SP武川製サブフレーム装着車用 | 05-08-0621 | ¥32,450 | 4514162843673 | |

〒584-0069 大阪府富田林市錦織東3丁目5番16号
(株)スペシャルパーツ武川 TEL 0721-25-1357

お得意先様名

FAX 0721-24-5059

様

■LEDフォグランプキット(カットライン/10W)(2個入)

CT125(JA55)

CT125(JA65)

補助ランプとして、視認性が向上するだけでなく、カットラインの採用で対向車への影響をおさえる“LEDフォグランプ(カットライン)”新登場!!

本製品を車両に装着することで、濃い霧や激しい雨の時に、ヘッドライトでは照らせない部分を補い、走行時の視認性向上及び夜間走行時の安全性を高めることが出来ます。又、カットラインをフォグランプに採用している為、対向車や周囲の歩行者などに対し、眩しさに配慮した運転が行えます。

高輝度LEDフォグランプの採用により、夜間での車両の存在感を高め、他のライダーや車からの認識がしやすくなり、事故防止対策としても貢献します。本製品は車両のカウル加工や配線加工の必要が無く、キットの構成部品により、フォグランプを簡単に取付け出来ます。

※ギボシの取り付け加工が必要です。

■DC12V車両用 ■電源コード長約600mm ■固定位置が異なる2種類の汎用ステーが付属。スチール製ブラック塗装

■インジケータランプ付きON/OFFスイッチ付属：インジケータランプを内蔵することで、目視でランプ点灯のON/OFFを確認することが可能になります。

車両の仕様により、ノーマル車両用、SP武川製アンダーフレーム装着車用、SP武川製レッグバンパー装着車用の3種類があります。ご確認の上、ご購入ください。

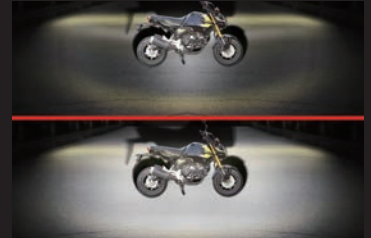
■対象仕様：SP武川製レッグバンパー装着車用 ※本製品を取り付ける場合、SP武川製レッグバンパーとの同時装着が必要になります。



05-08-0622



装着写真(点灯)

カットラインをフォグランプに採用
カットライン有無の比較 左:無し/右:有りノーマルヘッドライトに
フォグランプ有無の比較 上:無し/下:有り

| | |
|----------------------|--|
| 品名 | LEDフォグランプキット(カットライン/10W)(2個入) |
| 対象車両 | CT125(JA55-1000001~)/JA65-1000001~) |
| 対象仕様 | SP武川製レッグバンパー装着車 |
| 品番 / JANコード / 価格(税込) | 品番:05-08-0622 JAN:4514162843680 価格:¥23,980 |
| 取付時間 / 発売日 | 1.3H 2024年6月予定 |

SPECIAL PARTS TAKEGAWA 行

注文書

| 品名 | 品番 | 価格(税込) | JANコード | 注文数 |
|--|------------|---------|---------------|-----|
| LEDフォグランプキット(カットライン/10W)(2個入) SP武川製レッグバンパー装着車用 | 05-08-0622 | ¥23,980 | 4514162843680 | |

〒584-0069 大阪府富田林市錦織東3丁目5番16号
(株)スペシャルパーツ武川 TEL 0721-25-1357

お得意先様名

FAX 0721-24-5059

様

■LEDフォグランプキット(カットライン/10W)(2個入) モンキー125(JB02/JB03)・ダックス125(JB04) GROM(JC61/JC75/JC92)・MSX GROM

補助ランプとして、視認性が向上するだけでなく、カットラインの採用で対向車への影響をおさえる“LEDフォグランプ(カットライン)”新登場!!

本製品を車両に装着することで、濃い霧や激しい雨の時に、ヘッドライトでは照らせない部分を補い、走行時の視認性向上及び夜間走行時の安全性を高めることが出来ます。又、カットラインをフォグランプに採用している為、対向車や周囲の歩行者などに対し、眩しさに配慮した運転が行えます。

高輝度LEDフォグランプの採用により、夜間での車両の存在感を高め、他のライダーや車からの認識がしやすくなり、事故防止対策としても貢献します。

本製品は車両のカウル加工や配線加工の必要が無く、キットの構成部品により、フォグランプを簡単に取付け出来ます。

※ギボシの取り付け加工が必要です。

■DC12V車両用 ■電源コード長約600mm ■固定位置が異なる2種類の汎用ステーが付属。スチール製ブラック塗装

■インジケータランプ付きON/OFFスイッチ付属：インジケータランプを内蔵することで、目視でランプ点灯のON/OFFを確認することが可能になります。



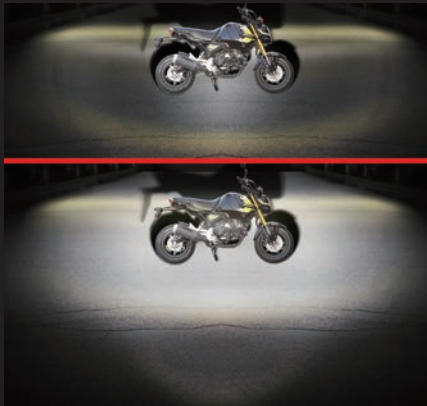
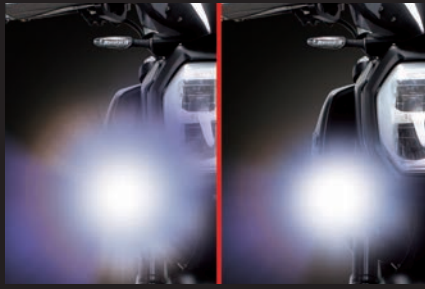
05-08-0619



装着写真(GROM/点灯)



装着写真(モンキー125/点灯)

ノーマルヘッドライトにフォグランプ有無の比較
上:無し/下:有りカットラインをフォグランプに採用
カットライン有無の比較 左:無し/右:有り

装着写真(ダックス125/点灯)

| 品名 | LEDフォグランプキット(カットライン/10W)(2個入) | | |
|--------|-------------------------------|---------------------|-------------------|
| 対象車両 | モンキー125(JB02-1000001~) | GROM(JC61-1000001~) | MSX125(MLHJC61) |
| | モンキー125(JB03-1000001~) | GROM(JC61-1300001~) | MSX125SF |
| | モンキー125タイモデル(MLHJB02) | GROM(JC75-1000001~) | MSX GROM(MLHJC92) |
| | ダックス125(JB04-1000001~) | GROM(JC92-1000001~) | |
| 品番 | 05-08-0619 | | |
| JANコード | 4514162843659 | | |
| 価格(税込) | ¥35,200 | | |
| 取付時間 | GROM:1.2H | モンキー125:0.9H | ダックス125:0.7H |
| 発売日 | 2024年6月予定 | | |

SPECIAL PARTS TAKEGAWA 行

注文書

| 品名 | 品番 | 価格(税込) | JANコード | 注文数 |
|-------------------------------|------------|---------|---------------|-----|
| LEDフォグランプキット(カットライン/10W)(2個入) | 05-08-0619 | ¥35,200 | 4514162843659 | |

〒584-0069 大阪府富田林市錦織東3丁目5番16号
(株)スペシャルパーツ武川 TEL 0721-25-1357

お得意先様名

FAX 0721-24-5059

様

■LEDフォグランプキット(カットライン/10W)(2個入)

CB125R(JC79)

CB125R(JC91)

補助ランプとして、視認性が向上するだけでなく、カットラインの採用で対向車への影響をおさえる“LEDフォグランプ(カットライン)”新登場!!

本製品を車両に装着することで、濃い霧や激しい雨の時に、ヘッドライトでは照らせない部分を補い、走行時の視認性向上及び夜間走行時の安全性を高めることが出来ます。又、カットラインをフォグランプに採用している為、対向車や周囲の歩行者などに対し、眩しさに配慮した運転が行えます。

高輝度LEDフォグランプの採用により、夜間での車両の存在感を高め、他のライダーや車からの認識がしやすくなり、事故防止対策としても貢献します。

本製品は車両のカウル加工や配線加工の必要が無く、キットの構成部品により、フォグランプを簡単に取付け出来ます。

※ギボシの取り付け加工が必要です。

■DC12V車両用 ■電源コード長約600mm ■固定位置が異なる2種類の汎用ステーが付属。スチール製ブラック塗装

■インジケータランプ付きON/OFFスイッチ付属：インジケータランプを内蔵することで、目視でランプ点灯のON/OFFを確認することが可能になります。



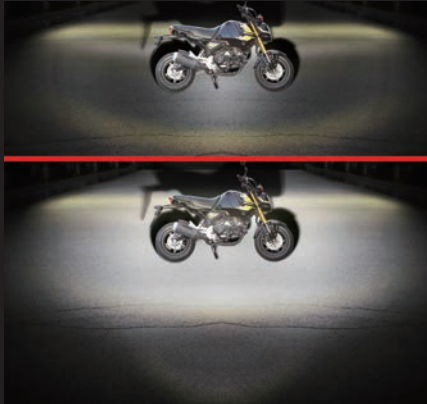
05-08-0623



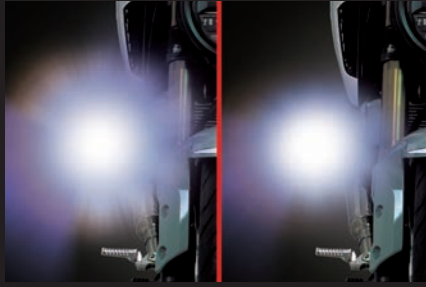
装着写真



装着写真(点灯)



ノーマルヘッドライトにフォグランプ有無の比較
上:無し/下:有り



カットラインをフォグランプに採用
カットライン有無の比較 左:無し/右:有り



装着写真

| | |
|--------|--------------------------------------|
| 品名 | LEDフォグランプキット(カットライン/10W)(2個入) |
| 対象車両 | CB125R(JC79-1000001~)/JC91-1000001~) |
| 品番 | 05-08-0623 |
| JANコード | 4514162843697 |
| 価格(税込) | ¥24,200 |
| 取付時間 | 0.8H |
| 発売日 | 2024年6月予定 |

SPECIAL PARTS TAKEGAWA 行

注文書

| 品名 | 品番 | 価格(税込) | JANコード | 注文数 |
|-------------------------------|------------|---------|---------------|-----|
| LEDフォグランプキット(カットライン/10W)(2個入) | 05-08-0623 | ¥24,200 | 4514162843697 | |

〒584-0069 大阪府富田林市錦織東3丁目5番16号
(株)スペシャルパーツ武川 TEL 0721-25-1357

お得意先様名

FAX 0721-24-5059

様

■LEDフォグランプキット(カットライン/15W)(2個入)

ADV160(KF54)

SP武川製フロアステップサイドバー装着車

補助ランプとして、視認性が向上するだけでなく、カットラインの採用で対向車への影響をおさえる“LEDフォグランプ(カットライン)”新登場!!

本製品を車両に装着することで、濃い霧や激しい雨の時に、ヘッドライトでは照らせない部分を補い、走行時の視認性向上及び夜間走行時の安全性を高めることが出来ます。又、カットラインをフォグランプに採用している為、対向車や周囲の歩行者などに対し、眩しさに配慮した運転が行えます。

高輝度LEDフォグランプの採用により、夜間での車両の存在感を高め、他のライダーや車からの認識がしやすくなり、事故防止対策としても貢献します。

本製品は車両のカウル加工や配線加工の必要が無く、キットの構成部品により、フォグランプを簡単に取付け出来ます。

※ギボシの取り付け加工が必要です。

■DC12V車両用 ■電源コード長約600mm ■固定位置が異なる2種類の汎用ステーが付属。スチール製ブラック塗装

■インジケータランプ付きON/OFFスイッチ付属:インジケータランプを内蔵することで、目視でランプ点灯のON/OFFを確認することが可能になります。

本製品を取り付ける場合、SP武川製フロアステップサイドバーとの同時装着が必要になります。

配線を通す為、フロアステップに穴あけ加工が必要です。



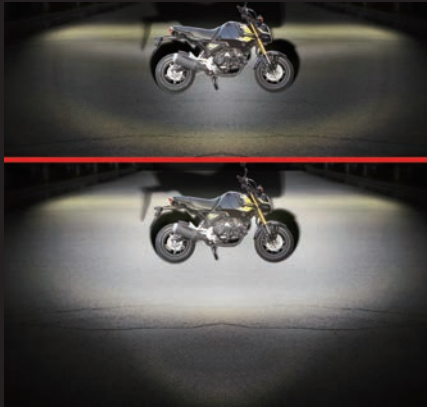
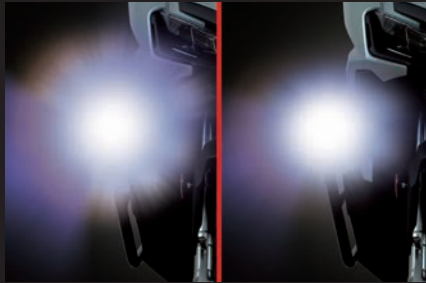
05-08-0624



装着写真



装着写真(点灯)

ノーマルヘッドライトにフォグランプ有無の比較
上:無し/下:有りカットラインをフォグランプに採用
カットライン有無の比較 左:無し/右:有り

装着写真

| | |
|--------|-------------------------------|
| 品名 | LEDフォグランプキット(カットライン/15W)(2個入) |
| 対象車両 | ADV160(KF54-1000001~) |
| 対象仕様 | SP武川製フロアステップサイドバー装着車 |
| 品番 | 05-08-0624 |
| JANコード | 4514162843703 |
| 価格(税込) | ¥23,100 |
| 取付時間 | 1.5H |
| 発売日 | 2024年6月予定 |

SPECIAL PARTS TAKEGAWA 行

注文書

| 品名 | 品番 | 価格(税込) | JANコード | 注文数 |
|---|------------|---------|---------------|-----|
| LEDフォグランプキット(カットライン/15W)(2個入) SP武川製フロアステップサイドバー装着車用 | 05-08-0624 | ¥23,100 | 4514162843703 | |

〒584-0069 大阪府富田林市錦織東3丁目5番16号
(株)スペシャルパーツ武川 TEL 0721-25-1357

お得意先様名

FAX 0721-24-5059

様

■LEDフォグランプキット(カットライン/15W)(2個入)

レブル250(MC49)・レブル500(PC60)
CL250(MC57)・CL500(PC68)

補助ランプとして、視認性が向上するだけでなく、カットラインの採用で対向車への影響をおさえる“LEDフォグランプ(カットライン)”新登場!!

本製品を車両に装着することで、濃い霧や激しい雨の時に、ヘッドライトでは照らせない部分を補い、走行時の視認性向上及び夜間走行時の安全性を高めることが出来ます。又、カットラインをフォグランプに採用している為、対向車や周囲の歩行者などに対し、眩しさに配慮した運転が行えます。

高輝度LEDフォグランプの採用により、夜間での車両の存在感を高め、他のライダーや車からの認識がしやすくなり、事故防止対策としても貢献します。

本製品は車両のカウル加工や配線加工の必要が無く、キットの構成部品により、フォグランプを簡単に取付け出来ます。

※ギボシの取り付け加工が必要です。

■DC12V車両用 ■電源コード長約600mm ■固定位置が異なる2種類の汎用ステーが付属。スチール製ブラック塗装

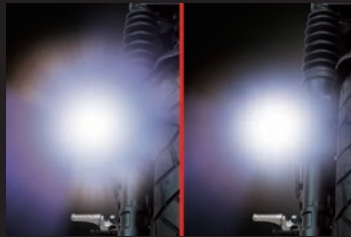
■インジケータランプ付きON/OFFスイッチ付属：インジケータランプを内蔵することで、目視でランプ点灯のON/OFFを確認することが可能になります。

レブル250・CL250の場合、ノーマル車両用とSP武川製レッグバンパー装着車両の2種類があります。ご確認の上、ご購入ください。

■対象仕様：ノーマル車両用



05-08-0614

装着写真(点灯)
(レブル250 ノーマル車両)カットラインをフォグランプに採用
カットライン有無の比較 左:無し/右:有りノーマルヘッドライトに
フォグランプ有無の比較 上:無し/下:有り

| | |
|------------------|--|
| 品名 | LEDフォグランプキット(カットライン/15W)(2個入) |
| 対象車両 | レブル250(MC49-1000001~) レブル500(PC60-1000001~) CL250(MC57-1000001~) CL500(PC68-1000001~) |
| 対象仕様 | ノーマル車両 |
| 品番/JANコード/価格(税込) | 品番:05-08-0614 JAN:4514162843031 価格:¥25,300 |
| 取付時間/発売日 | 0.8H 2024年6月予定 |

■対象仕様：SP武川製レッグバンパー装着車両 ※本製品を取り付ける場合、SP武川製レッグバンパーとの同時装着が必要になります。



05-08-0625

装着写真(点灯)
(CL250 SP武川製レッグバンパー装着車)カットラインをフォグランプに採用
カットライン有無の比較 左:無し/右:有りノーマルヘッドライトに
フォグランプ有無の比較 上:無し/下:有り

| | |
|------------------|--|
| 品名 | LEDフォグランプキット(カットライン/15W)(2個入) |
| 対象車両 | レブル250(MC49-1000001~) CL250(MC57-1000001~) |
| 対象仕様 | SP武川製レッグバンパー装着車 |
| 品番/JANコード/価格(税込) | 品番:05-08-0625 JAN:4514162843710 価格:¥22,000 |
| 取付時間/発売日 | 0.8H 2024年6月予定 |

SPECIAL PARTS TAKEGAWA 行

注文書

| 品名 | 品番 | 価格(税込) | JANコード | 注文数 |
|--|------------|---------|---------------|-----|
| LEDフォグランプキット(カットライン/15W)(2個入) ノーマル車両用 | 05-08-0614 | ¥25,300 | 4514162843031 | |
| LEDフォグランプキット(カットライン/15W)(2個入) SP武川製レッグバンパー装着車両 | 05-08-0625 | ¥22,000 | 4514162843710 | |

〒584-0069 大阪府富田林市錦織東3丁目5番16号
(株)スペシャルパーツ武川 TEL 0721-25-1357

お得意先様名

FAX 0721-24-5059

様

■LEDフォグランプキット(カットライン/10W)(2個入)

XSR125(BVF1)

XSR155(BBSA)

補助ランプとして、視認性が向上するだけでなく、カットラインの採用で対向車への影響をおさえる“LEDフォグランプ(カットライン)”新登場!!

本製品を車両に装着することで、濃い霧や激しい雨の時に、ヘッドライトでは照らせない部分を補い、走行時の視認性向上及び夜間走行時の安全性を高めることが出来ます。又、カットラインをフォグランプに採用している為、対向車や周囲の歩行者などに対し、眩しさに配慮した運転が行えます。

高輝度LEDフォグランプの採用により、夜間での車両の存在感を高め、他のライダーや車からの認識がしやすくなり、事故防止対策としても貢献します。

本製品は車両のカウル加工や配線加工の必要が無く、キットの構成部品により、フォグランプを簡単に取付け出来ます。

※ギボシの取り付け加工が必要です。

■DC12V車両用 ■電源コード長約600mm ■固定位置が異なる2種類の汎用ステーが付属。スチール製ブラック塗装

■インジケータランプ付きON/OFFスイッチ付属：インジケータランプを内蔵することで、目視でランプ点灯のON/OFFを確認することが可能になります。



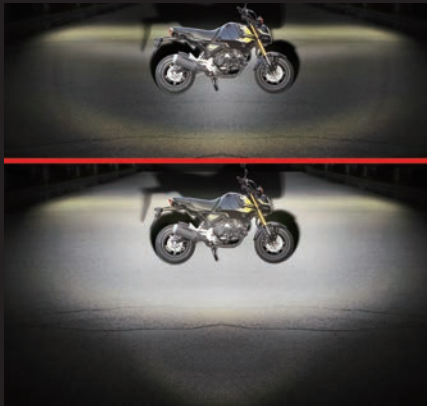
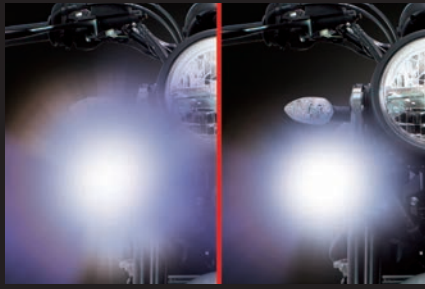
05-08-0626



装着写真



装着写真(点灯)

ノーマルヘッドライトにフォグランプ有無の比較
上:無し/下:有りカットラインをフォグランプに採用
カットライン有無の比較 左:無し/右:有り

装着写真

| | |
|--------|-------------------------------|
| 品名 | LEDフォグランプキット(カットライン/10W)(2個入) |
| 対象車両 | XSR125(BVF1) XSR155(BBSA) |
| 品番 | 05-08-0626 |
| JANコード | 4514162843727 |
| 価格(税込) | ¥25,300 |
| 取付時間 | 0.7H |
| 発売日 | 2024年6月予定 |

SPECIAL PARTS TAKEGAWA 行

注文書

| 品名 | 品番 | 価格(税込) | JANコード | 注文数 |
|-------------------------------|------------|---------|---------------|-----|
| LEDフォグランプキット(カットライン/10W)(2個入) | 05-08-0626 | ¥25,300 | 4514162843727 | |

〒584-0069 大阪府富田林市錦織東3丁目5番16号
(株)スペシャルパーツ武川 TEL 0721-25-1357

お得意先様名

FAX 0721-24-5059

様

■LEDフォグランプキット(カットライン/15W)(2個入)

SEROW250
SP武川製レッグバンパー装着車

補助ランプとして、視認性が向上するだけでなく、カットラインの採用で対向車への影響をおさえる“LEDフォグランプ(カットライン)”新登場!!

本製品を車両に装着することで、濃い霧や激しい雨の時に、ヘッドライトでは照らせない部分を補い、走行時の視認性向上及び夜間走行時の安全性を高めることが出来ます。又、カットラインをフォグランプに採用している為、対向車や周囲の歩行者などに対し、眩しさに配慮した運転が行えます。

高輝度LEDフォグランプの採用により、夜間での車両の存在感を高め、他のライダーや車からの認識がしやすくなり、事故防止対策としても貢献します。

本製品は車両のカウル加工や配線加工の必要が無く、キットの構成部品により、フォグランプを簡単に取付け出来ます。

※ギボシの取り付け加工が必要です。

■DC12V車両用 ■電源コード長約600mm ■固定位置が異なる2種類の汎用ステーが付属。スチール製ブラック塗装

■インジケータランプ付きON/OFFスイッチ付属：インジケータランプを内蔵することで、目視でランプ点灯のON/OFFを確認することが可能になります。

本製品を取り付ける場合、SP武川製レッグバンパーとの同時装着が必要になります。



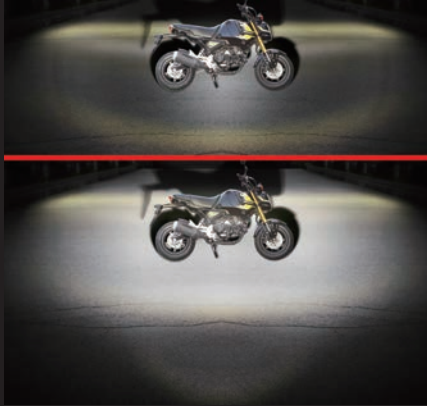
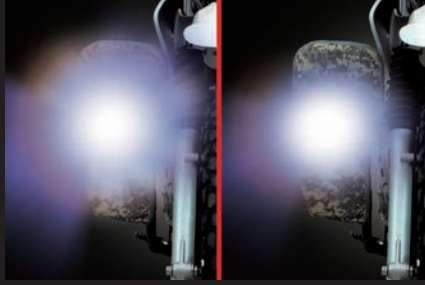
05-08-0627



装着写真



装着写真(点灯)

ノーマルヘッドライトにフォグランプ有無の比較
上:無し/下:有りカットラインをフォグランプに採用
カットライン有無の比較 左:無し/右:有り

装着写真

| | |
|--------|--|
| 品名 | LEDフォグランプキット(カットライン/15W)(2個入) |
| 対象車両 | SEROW250(3C56/3C55/3C5M/3C5Y) SEROW250(1YBF/1YB9/1YBL/1YBN) SEROW250(B1H1/B7C1/B7C4) |
| 対象仕様 | SP武川製レッグバンパー装着車 |
| 品番 | 05-08-0627 |
| JANコード | 4514162843734 |
| 価格(税込) | ¥23,100 |
| 取付時間 | 1H |
| 発売日 | 2024年6月予定 |

SPECIAL PARTS TAKEGAWA 行

注文書

| 品名 | 品番 | 価格(税込) | JANコード | 注文数 |
|--|------------|---------|---------------|-----|
| LEDフォグランプキット(カットライン/15W)(2個入) SP武川製レッグバンパー装着車用 | 05-08-0627 | ¥23,100 | 4514162843734 | |

〒584-0069 大阪府富田林市錦織東3丁目5番16号
(株)スペシャルパーツ武川 TEL 0721-25-1357

お得意先様名

FAX 0721-24-5059

様

■LEDフォグランプキット(カットライン/15W)(2個入)

エリミネーター(8BL-EL400A)

エリミネーターSE(8BL-EL400A)

補助ランプとして、視認性が向上するだけでなく、カットラインの採用で対向車への影響をおさえる“LEDフォグランプ(カットライン)”新登場!!

本製品を車両に装着することで、濃い霧や激しい雨の時に、ヘッドライトでは照らせない部分を補い、走行時の視認性向上及び夜間走行時の安全性を高めることが出来ます。又、カットラインをフォグランプに採用している為、対向車や周囲の歩行者などに対し、眩しさに配慮した運転が行えます。

高輝度LEDフォグランプの採用により、夜間での車両の存在感を高め、他のライダーや車からの認識がしやすくなり、事故防止対策としても貢献します。

本製品は車両のカウル加工や配線加工の必要が無く、キットの構成部品により、フォグランプを簡単に取付け出来ます。

※ギボシの取り付け加工が必要です。

■DC12V車両用 ■電源コード長約600mm ■固定位置が異なる2種類の汎用ステーが付属。スチール製ブラック塗装

■インジケータランプ付きON/OFFスイッチ付属：インジケータランプを内蔵することで、目視でランプ点灯のON/OFFを確認することが可能になります。

ステー取り付け位置は、ラジエターにあるサイドカバーボルト部分になります。ラジエターコア部分に他社製品を装着している場合、取り付けできない場合があります。



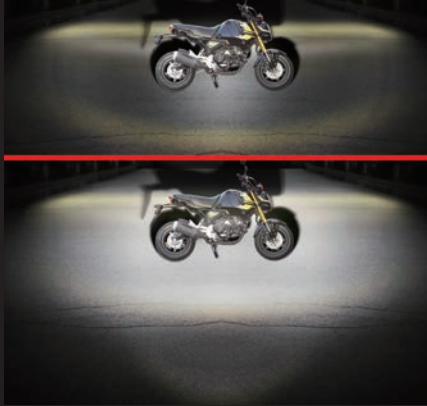
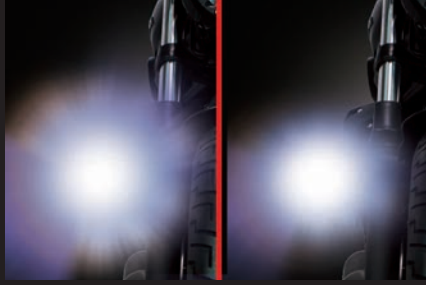
05-08-0615



装着写真



装着写真(点灯)

ノーマルヘッドライトにフォグランプ有無の比較
上:無し/下:有りカットラインをフォグランプに採用
カットライン有無の比較 左:無し/右:有り

装着写真

| | |
|--------|--|
| 品名 | LEDフォグランプキット(カットライン/15W)(2個入) |
| 対象車両 | エリミネーター(8BL-EL400A) エリミネーターSE(8BL-EL400A) |
| 品番 | 05-08-0615 |
| JANコード | 4514162843048 |
| 価格(税込) | ¥24,750 |
| 取付時間 | 0.6H |
| 発売日 | 2024年6月予定 |

SPECIAL PARTS TAKEGAWA 行

注文書

| 品名 | 品番 | 価格(税込) | JANコード | 注文数 |
|-------------------------------|------------|---------|---------------|-----|
| LEDフォグランプキット(カットライン/15W)(2個入) | 05-08-0615 | ¥24,750 | 4514162843048 | |

〒584-0069 大阪府富田林市錦織東3丁目5番16号
(株)スペシャルパーツ武川 TEL 0721-25-1357

お得意先様名

FAX 0721-24-5059

様

■タペットカバーセット(アルミ削り出し/シルバー) スーパーカブ110(JA59)・クロスカブ110(JA60)
スーパーカブC125(JA58/JA71)・CT125(JA65)・Monkey125(JB03)・ダックス125(JB04)・GROM(JC92)

純正タペットカバーと交換することで、エンジンをドレスアップできる“タペットカバーセット(アルミ削り出し/シルバー)”新登場!!

本製品は、純正タペットカバーと交換するだけの簡単装着で、エンジンをドレスアップすることができるアルミ削り出しタペットカバーです。カバー本体は、シリンダーヘッドのフィンに合わせたフィン形状を採用することで、ドレスアップ効果と共に放熱効果を高めます。更にインテーク側には、純正オイルジェットとは異なる複数のオイル吹き出し口を設けたオイルジェットを採用。これにより、ロッカーアーム、カムシャフトに対し、純正の様な1方向に向けてオイルを吹き落とすのではなく、全体的にオイルを吹き落とすことができ、潤滑及び冷却効果を高めることができます。カバー本体はアルミ材を精巧に削り出し、表面にシルバーアルマイトを施すことで、美しく仕上げています。

SP武川ロゴのレーザーマーキング入り オリング、ボルト付属。
■純正シリンダーヘッド取り付けタイプのオイルクーラーキットとの同時装着可能。※取り付けには、別売カラーセット(07-07-0458)の同時装着が必要です。
対象各車両専用オイルクーラーキット：GROM(JC92)・MSX GROM・モンキー125(JB03)・スーパーカブ110(JA59)・スーパーカブC125(JA58/JA71)

インテーク側とエキゾースト側の車両1台分セットです。取り付けは純正シリンダーヘッドに限ります。



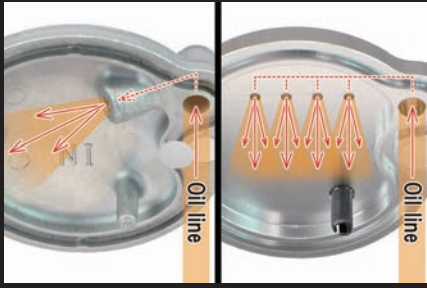
01-18-0022



アルミ削り出しシルバーアルマイト仕上げ



SP武川レーザーマーキングロゴ入り

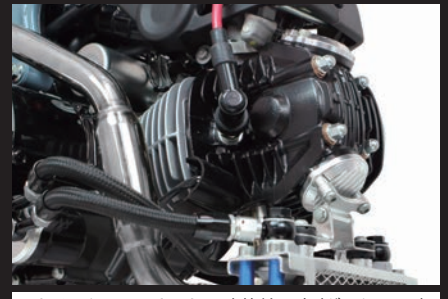
インテーク側のオイルジェット比較
オイル吹き出し口イメージ(左:純正 右:SP武川製)

装着写真(GROM)



装着写真(モンキー125)

| | |
|--------|---|
| 品名 | タペットカバーセット(アルミ削り出し/シルバー) |
| 対象車両 | スーパーカブ110(JA59-1000001~) クロスカブ110(JA60-1000001~) スーパーカブC125(JA58-1000001~/JA71-1000001~) CT125(A65-1000001~) モンキー125(JB03-1000001~) モンキー125タイモデル(MLHJB03) ダックス125(JB04-1000001~) GROM(JC92-1000001~) MSX GROM(MLHJC92) |
| 品番 | 01-18-0022 |
| JANコード | 4514162836583 |
| 価格(税込) | ¥12,100 |
| 取付時間 | 0.2H |
| 発売日 | 2024年6月予定 |

オイルクーラーキット同時装着写真(ダックス125)
※別売カラーセット(07-07-0458)装着

SPECIAL PARTS TAKEGAWA 行

注文書

| 品名 | 品番 | 価格(税込) | JANコード | 注文数 |
|--------------------------|------------|---------|---------------|-----|
| タペットカバーセット(アルミ削り出し/シルバー) | 01-18-0022 | ¥12,100 | 4514162836583 | |

〒584-0069 大阪府富田林市錦織東3丁目5番16号
(株)スペシャルパーツ武川 TEL 0721-25-1357

お得意先様名

FAX 0721-24-5059

様

■ローダウンリンク

YZF-R125・MT-125・XSR125

停車時などの足付き性を良くし、安心してストリート走行を楽しめる“ローダウンリンク”新登場!!



停車時などの足付き性を良くし、安心してストリート走行を楽しめるローダウンリンクです。
着座位置のシート高で約25mmダウンを実現。小柄なライダーで足付き性にお困りの方には特にお薦めです。
純正同様の厚みのあるスチール製を採用し、剛性を高めています。表面にはブラック塗装を施し、左右にSP武川ロゴを入れております。

※シート高が下がることで、停車時、ノーマルサイドスタンドを使用した場合、車両の角度が起き上がります。地面が平らでは無い場所での停車はご注意ください。
※本製品を車両に取り付けることで、車体と後輪の距離が近くなります。タンデムや荷物の積載の際は、走行前に車体と後輪の距離をご確認の上、ご使用ください。
※上記2点の内容からローダウン量は25mmが最良として設定しています。



06-03-0019



装着写真



左:ノーマル 右:SP武川製

| | |
|--------|--|
| 品名 | ローダウンリンク |
| 対象車両 | YZF-R15(BVC1) YZF-R125(BVD1) MT-125(BVE1) XSR125(BVF1) |
| 品番 | 06-03-0019 |
| JANコード | 4514162621592 |
| 価格(税込) | ¥5,830 |
| 取付時間 | 0.2H |
| 発売日 | 2024年6月予定 |

SPECIAL PARTS TAKEGAWA 行 注文書

| 品名 | 品番 | 価格(税込) | JANコード | 注文数 |
|----------|------------|--------|---------------|-----|
| ローダウンリンク | 06-03-0019 | ¥5,830 | 4514162621592 | |

〒584-0069 大阪府富田林市錦織東3丁目5番16号
(株)スペシャルパーツ武川 TEL 0721-25-1357

お得意先様名

FAX 0721-24-5059

様