

HONDA
NSF 100
10月中旬
発売開始予定

HONDA NSF100用 レーシングCDI

スーパーバトル SPバージョン 点火時期可変タイプ

※当社スーパーバトルAPE50/100 (アナログ制御)をNSF100用に設計変更を行った製品です。

注意事項

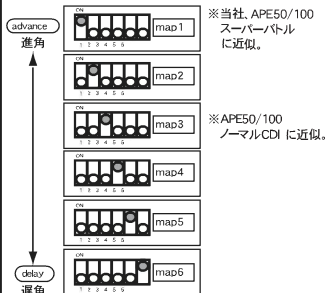
- ① レプリミッターはカットされております。オーバーレブによるエンジン破損にご注意下さい。
- ② 純正タコメーター駆動回路は内蔵していない為、純正タコメーターは作動いたしません。
- ③ 純正以外のタコメーター、データロガーに対しても適合は、一切保証いたしません。



※ アース強化の為、アース線が増設されています。

6種類の点火時期がチョイス可能。

Super Battle SP Map Chart



切換スイッチ部



Parts No.615360

HONDA NSF100用 レーシングCDI
スーパーバトル SPバージョン 点火時期可変タイプ

希望小売価格
¥9,800.- (税抜)

KEIHIN
PC20キャブ
10月中旬
発売開始予定

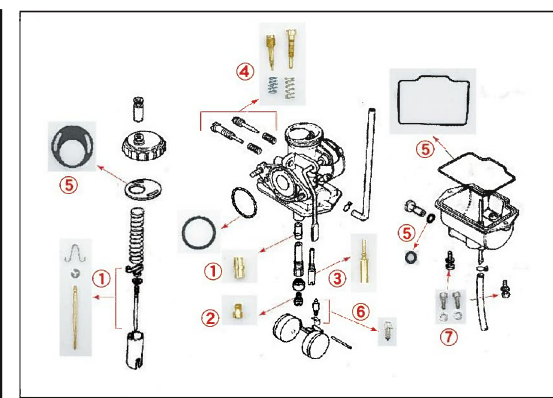
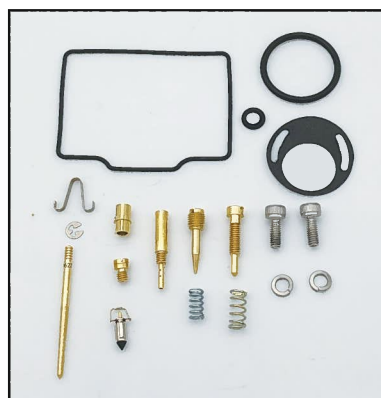
ケイシン PC20 キャブレター オーバーホールキット

made in Japan

希望小売価格 **¥6,000.- (税抜)**

キット内容

- ① ジェットニードルセット (ニードル #D623 / '04 CRF80F標準品)
- ② メインジェット #95
- ③ スロージェット #35
- ④ スクリューセット
- ⑤ パッキンセット
- ⑥ フロートバルブセット
- ⑦ M4キャップボルトセット



C.F.POSH Fax No.06-6607-2999

予約注文書

予約注文書に必要事項をご記入の上、FAXのほどお願い致します。

Parts no.	品名	注文個数
615360	NSF100用 レーシングCDI スーパーバトル SPバージョン 点火時期可変タイプ	個
270020-10	ケイシン PC20 キャブレター オーバーホールキット	個

販売店様名