

3月中旬発売開始

Kawasaki  
ZR1200DAEG

Super IG Coil Kit

Kawasaki ZRX1200 DAEG

当社オリジナルデザイン Super IG Coil及び  
専用パワーデバイスの採用により、  
スパーク電圧 約80% Up (当社測定結果)を実現。



PARTS NO. 487710

スーパーIGコイルキット ZRX1200

¥50,000.- (税抜)



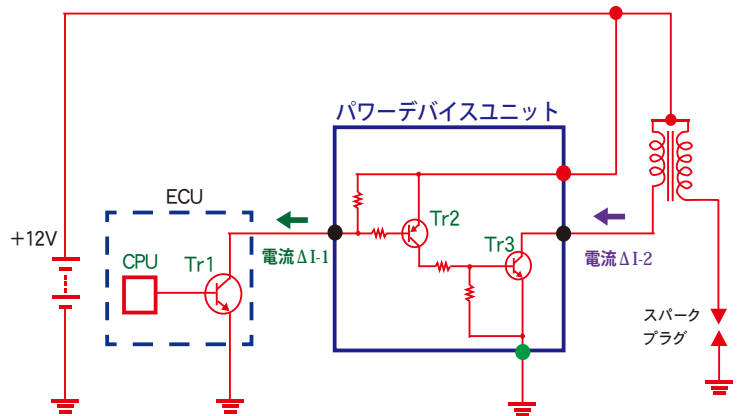
4 947934 076311

キット内容

- ① STDプラグコード付スーパーIGコイルAssy L/R 各1pc  
組込済 (プラグキャップはノーマルをご使用下さい。)  
スーパーIGコイル取付ステー / スペーサー (Φ13/Φ6.5 L=20)  
六角ボルト M6x30 / ボタンキャップボルト M6x15 / M6ナット
- ② 専用パワーデバイス 2pcs
- ③ IGコイルモニタリングキャンセラー Twin Type 1pc
- ④ ZRX1200DAEG用サブハーネス 2pcs
- ⑤ ナンバリングチューブ (No.1~No.4 各1pc)
- ⑥ 結束バンド M 10pcs ⑦ マジックテープ 3pcs

## スーパーIGコイルキット詳細

- ① ECU内のTr1をパワーデバイス内のTr2/Tr3 ON-OFF制御のためだけに使用する。その時、安全性を考慮し、ECU内のTr1に流れる電流 ( $\Delta I-1$ ) がTr1電流許容値より十分に小さくなるよう、ECUには十分に大きな抵抗値を介し、12Vを接続する。
- ② IGコイルを流れる電流 ( $\Delta I-2$ ) は電流許容値がノーマルよりも大きなTr3にて制御されるため、ノーマルよりも大きな電流を流せる。パワーデバイスとスーパーIGコイルの併用によりノーマルよりも高い発生電圧を持つIGコイルユニット《スーパーIGコイルキット》を実現。



※ スーパーIGコイル単体での使用はECU破損の原因となる場合があります。  
必ず専用パワーデバイスと併用願います。

C.F.POSH Fax No. 06-6607-2999

予約注文書

予約注文書に必要事項をご記入の上、FAXのほどお願い致します。

ZR1200DAEG スーパーIGコイルキット

#487710

個

販売店様