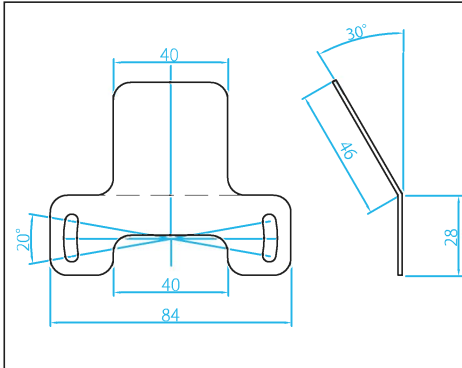


**HONDA**  
3/10  
販売開始

マスターシリンダーキャップに取付け可能！

## ステンレスユニバーサルステー Type-H01



- ① HONDA 45513-MM5-016  
マスターシリンダーキャップに装着可能。
- ② 装着角度を20°以内で変更可能。
- ③ 軽量物(30g以下)取付用ステー。
- ④ 材質: SUS304 t=1.5mm  
表面処理: 光沢バレル仕上げ



### ステンレスユニバーサルステー Type-H01 M4キャップボルトホルダー付

◇ M4x15 SUSキャップボルト付 ◇ 希望小売価格  
**各¥1,800.-(税抜)**

Parts No.470603  
M4キャップボルトホルダー(Silver)付



注文数  個

Parts No.470600  
M4キャップボルトホルダー(Blue)付



注文数  個

Parts No.470604  
M4キャップボルトホルダー(Gold)付



注文数  個

Parts No.470601  
M4キャップボルトホルダー(Red)付



注文数  個

Parts No.470605  
M4キャップボルトホルダー(Black)付



注文数  個

### Parts No.470609 ステンレスユニバーサルステー Type-H01

◇ M4x15 SUSボタンキャップボルト&L型レンチ付 ◇



希望小売価格  
**¥1,280.-(税抜)**

注文数  個

ご注文、お待ちしております。  
C.F.POSH Fax No. 06-6607-2999

販売店様名