

■ヘルメットホルダー(いじり防止ボルト付属)

汎用

本製品はフロントブレーキマスターシリンダーやクラッチマスターシリンダー、クラッチレバーにあるホルダー部分に装着出来る“ヘルメットホルダー”です。ハンドル周りにヘルメットを装着することで、隣接した車両への干渉防止や駐車スペースの確保など、オートバイの利便性が向上します。

セキュリティを高める為、盗難抑止対策ボルトを採用。製品構成には専用レンチが付属しています。又、SP武川オリジナルピストンキー(2個)付属。

ステー本体はスチール製ブラック塗装仕上げ。盗難抑止対策ボルトはステンレス製黒メッキ仕上げ

※ステーの取付けピッチは専用になります。下記対象各種ホルダー、取り付け確認車両をご確認頂くか、参考寸法図をご確認下さい。又、ハンドル周りの仕様(ハンドルクランプによるアクセサリパーツやメーターなどの装着)をご確認の上、ご購入下さい。

装着時、ヘルメットホルダー本体が配線やカウリングに干渉し、取付け出来ない場合があります。(ヘルメットホルダー本体は下記参考寸法図に記載)

※弊社製ナックルガードと同時装着する際、車両により取り付け出来ない場合があります。



ヘルメットホルダー



装着写真



装着写真

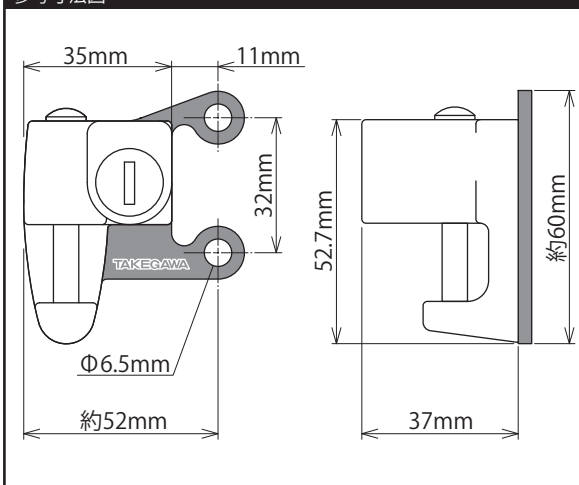
品名	ヘルメットホルダー(いじり防止ボルト付属)
対象	汎用 ※ブレーキ及びクラッチマスターシリンダーホルダー、又はクラッチレバーホルダー固定用になります。下記対象各種ホルダー、取り付け確認車両をご確認頂くか、参考寸法図をご確認下さい。
対象SP武川マスターシリンダー	フロントブレーキマスターシリンダー(06-08-1169)、クラッチマスターシリンダー(02-02-2103)
対象SP武川クラッチレバー	スタンダードクラッチレバー(02-01-028/02-01-0282)装着車
品番/JANコード/価格	08-01-0151 JAN:4514162280829 価格¥3,600(税抜)
発売日	2020年2月上旬発売予定

弊社取付け確認車両

HONDA	ADV150(KF38-1000001~) PCX HYBRID(JF84-1000001~) PCX(JF81-1000001~)(JF56-1000001~)(JF28-1000001~) PCX150(KF30-1000001~)(KF12-1000001~/KF18-1000001~) モンキー125(JB02-1000001~) モンキー125タイモデル(MLHJB02) ※1 GROM(JC75-1000001~)(JC61-1300001~)(JC61-1000001~1299999) MSX(MLHJC618_D5000001~) ※1 MSX125SF ※1 ZOOMER-X(JF52-1000001~) ZOOMER-Xタイモデル(MLHJF62) ※1 APE50 TypeD(AC18-1000001~) ※2 APE100 TypeD(HC13-1000001~) ※2 XR50 Motard(AD14-1000001~) ※2 XR100 Motard(HD13-1000001~) ※2 マグナ50(AC13-1000010~) Dunk(AF74-1000001~1099999/AF78-1100001~) CRF250RALLY(MD44-1000001~) ※2 CRF250L(MD44-1000001~)(MD38-1000001~) ※2
YAMAHA	XT250セロー(B7C1) ※2
KAWASAKI	KSR110(KL110A-000001~) ※2 KSR110PRO(KL110EEF)(JKAKL110EEDA88121~) ※2 Z125PRO(BR125H) ※2 D-TRACKER125(LX125D-A00001~) ※2 KLX125(LX125C-A00001~) ※2
中国YAMAHA	XTZ125(LY0J) ※1、※2 YB125SP(JYN125-3F) ※1、※2
中国SUZUKI	GN125-2F ※1、※2

※1 車両は、日本に正規輸入されている車両では無い為、予期せぬ仕様変更が行われても、把握する事が出来ません。又、製造ロットや仕向け地の違いにより、車種名が同一であっても関連する部品が異なる可能性もあります。このような事から、上記車種への取り付けは参考情報としてお考え下さい。
※2 フロントブレーキマスター側(右側)のみご使用頂けます。左側のホルダーの形状が異なり取り付け出来ない車両になります。

参考寸法図



SPECIAL PARTS TAKEGAWA 行 注文書

品名	品番	価格(税抜)	JANコード	注文数
ヘルメットホルダー(いじり防止ボルト付属)	08-01-0151	¥3,600	4514162280829	

〒584-0069 大阪府富田林市錦織東3丁目5番16号
(株)スペシャルパーツ武川 TEL 0721-25-1357

お客様先様名

FAX 0721-24-5059

様