

3月末発売開始
NEW GROM125
Monkey125
クロスカブ50/110
Z125Pro

Super IG Coil Kit

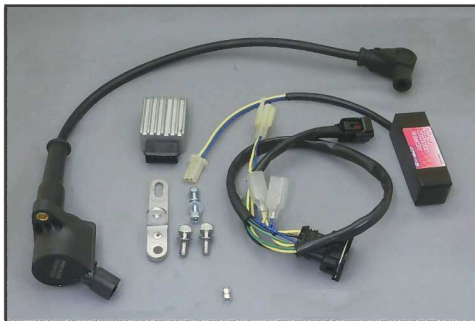
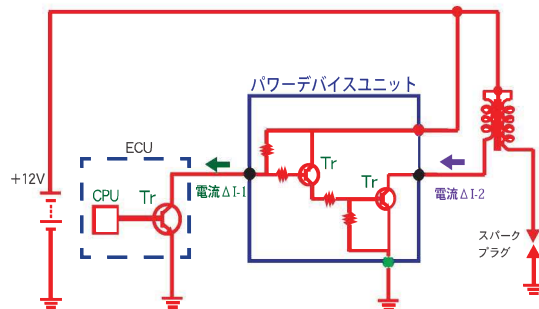
NEW GROM125, Monkey125

クロスカブ50/110, Z125Pro

当社オリジナルデザイン Super IG Coil及び専用パワーデバイスの採用により、
スパーク電圧 約80% Up (当社測定結果)を実現。

スーパー IG コイルキット詳細

- ECU内のTrをパワーデバイス内のTr ON-OFF 制御のためだけに使用する。
その時、安全性を考慮し、ECU内のTrに流れる電流(ΔI1)がTr電流許容値より十分に小さくなるようECUには十分に大きな抵抗値を介し、12Vを接続する。
- IGコイルに流れる電流(ΔI2)のON-OFFはパワーデバイス内のTrにて制御する。
パワーデバイスの電流許容値を考慮し、IGコイル抵抗値を設計し、高い発生電圧を持つIGコイルユニットを設計。



※ インシュロック等の付属品は車種によって異なります。

キット内容

- スーパーIGコイルAssy (プラグコード付) 1pc
- 専用パワーデバイス 1pc
- 専用サブハーネス 1pc
- 取付ステー 1pc
- 取付ネジ 1set
- IGコイルモニタリングキャンセラー 1pc

※ IGコイル単体での使用はECU破損の原因となる場合があります。
必ず専用パワーデバイスと併用願います。

予約注文書 予約注文書に必要事項をご記入の上、FAXのほどお願い致します。

NEW GROM125 (GROM125 H/J) ※GROM125 D/E/F/G は235710-04/09をご使用ください。

PARTS NO. 238710-04
スーパーIGコイルキット NewGROM用
スピードプロツイン Red 付
¥28,000.- (税抜)
注文数 個

4 947934 073020

PARTS NO. 238710-09
スーパーIGコイルキット NewGROM用
スピードプロツイン Black 付
¥28,000.- (税抜)
注文数 個

4 947934 073037

Monkey125

PARTS NO. 277710-04
スーパーIGコイルキット Monkey125
スピードプロツイン Red 付
¥28,000.- (税抜)
注文数 個

4 947934 073068

PARTS NO. 277710-09
スーパーIGコイルキット Monkey125
スピードプロツイン Black 付
¥28,000.- (税抜)
注文数 個

4 947934 073075

クロスカブ50/110 (適合:C50XJ / C110XJ)

PARTS NO. 858710-04
スーパーIGコイルキット クロスカブ50/110
スピードプロツイン Red 付
¥28,000.- (税抜)
注文数 個

4 947934 073082

PARTS NO. 858710-09
スーパーIGコイルキット クロスカブ50/110
スピードプロツイン Black 付
¥28,000.- (税抜)
注文数 個

4 947934 073099

Z125Pro

PARTS NO. 458710-04
スーパーIGコイルキット Z125Pro
スピードプロツイン Red 付
¥28,000.- (税抜)
注文数 個

4 947934 073044

PARTS NO. 458710-09
スーパーIGコイルキット Z125Pro
スピードプロツイン Black 付
¥28,000.- (税抜)
注文数 個

4 947934 073051

販売店様 C.F.POSH Fax No. 06-6607-2999