



# GILD design factory co.,LTD

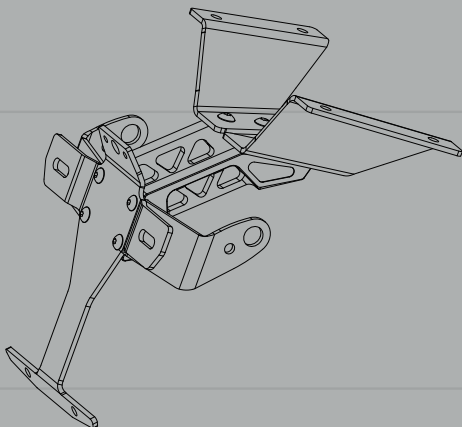
唯一無二のスタイル。フルビレットライセンスホルダー。  
各車種に合わせ、最適なバランスでナンバーを保持するためにデザインし、自社にて設計・生産しています。



純正の大柄かつ、長いリアフェンダーはナンバープレートや、各ライトの視認性を上げ、かつ法規に則って設計されてます。その反面、サイズが過大になってしまい、せっかくの車体本体が持つデザインが活かされません。

GILD designのライセンスホルダーは各車体に最適にマッチングし、かつ法規もクリアしています。  
"フェンダーを外す"ではなく"フェンダーを魅せる"という発想から今までに無いアルミフルビレットライセンスホルダーでスタイリッシュなリアビューを演出します。

純正のリアフェンダーを外し、キットを装着するだけの簡単な構造です。道路運送車両法の保安基準に適合するナンバーの角度なので車検対応です。



## dimension

アルミビレットだから実現できる構造で、十分な剛性を確保しつつ、取り付けも安易にできるように設計しました。



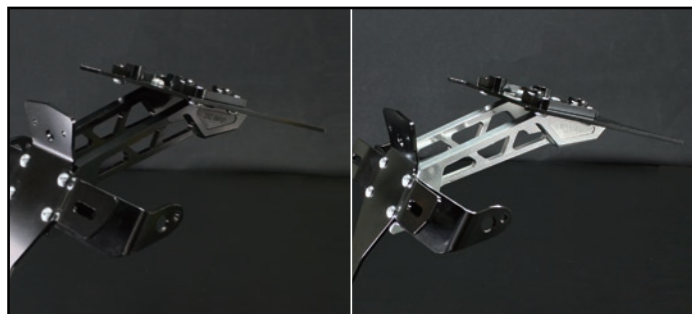
各パーツの視認性、機能を損なわないように、ナンバー灯、ウインカー、ナンバープレートの配置にも拘りました。



ただナンバープレート、補機類を保持するのを目的とせず、装着した時に車体を引き立てるようにデザイン。



メインプレートはカウル内部への水や、ホコリの侵入を極力防ぐ形状にし、車体に取り付けた際の配線の処理も考え設計しました。



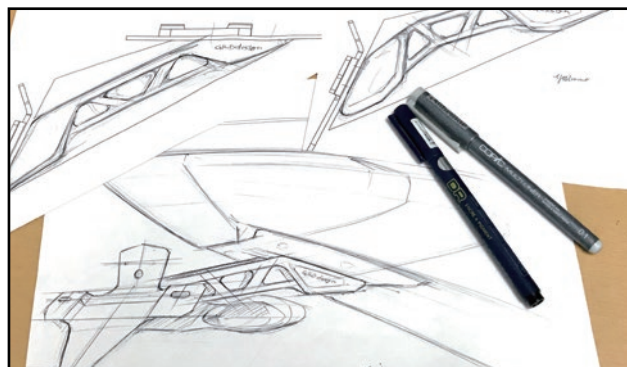
連結プレートの配色をブラック、シルバーから選択できます。

## manufacture

デザインから設計、各部品の切削を自社にて行っています。



各パーツは自社工場にて切削。材料調達、加工、表面処理など全ての工程を日本で行っています。  
連結プレートは10mmのアルミ板材を加工。  
十分な剛性を確保しつつ、軽量になるように切削します。



補機類の配置、ナンバープレートの角度などを考慮し、機能美から生まれる造形美を追求した唯一無二のデザインです。

GSX-R1000R ビレットライセンスホルダー  
[71542] ブラック  
[71543] シルバー

各 ¥ 18,500 (税抜)

- 専用リフレクター付属
- 平成33年新保安基準ナンバー角度に対応。保安基準を満たしています。
- 本製品は 2017年型(L7) 専用品となります。
- 車検対応品

※より詳しい情報につきましては下記QRコードからご確認ください。

より詳しい商品詳細はコチラのQRコードから  
<http://www.gilddesign.co.jp>



GILD design factory co,LTD  
有限会社 ギルドデザイン  
〒519-0212 三重県亀山市のぼの町13-2  
TEL.0595-85-3608 FAX.0595-85-2647  
※商品改良、デザイン変更及び原料価格変更、為替変動などにより、形状、仕様あるいは価格を  
予告なく変更することがございますが予めご了承くださいませ。