

■ハイパーイグニッションコイル

モンキー(FI)・スーパーカブ50(FI)・スーパーカブ110
クロスカブ50/110・モンキー125・GROM・Z125PRO

放電電圧がアップし、優れた燃焼効率が可能になるハイパーイグニッションコイルに5色のカラーラインナップが**新登場!!**

放電電圧はエンジンが高回転になるほど低下し、プラグコード、スパークプラグの劣化状態によっては、ノーマルイグニッションコイルでは要求電圧に届かず、失火の原因になる場合があります。このハイパーイグニッションコイルは全回転域の放電電圧を向上させ、ノーマルエンジンからボアアップキット装着車まで最適な燃焼状態になります。ノーマルイグニッションコイルと交換するだけなので、簡単に装着出来ます。

カラーはブラック、オレンジ、ブルー、レッド、イエローの5種類からお選び頂けます。コード長:500mm

■弊社製FIコン/FIコン2/FIコン PLUS(各種インジェクションコントローラー)との同時装着が可能です。

■同時装着確認済み弊社製タコメーター付きメーター、タコメーター

スーパーマルチDNメーター・メディアムLCDスピード&タコメーター・DタイプLCDスピード&タコメーター・スクエアLCDメーター

メディアムDNタコメーター・スモールDNタコメーター

■同時装着不可弊社製タコメーター

ラージLCDαスピード&タコメーター・メディアムLCDαタコ&サーモメーター・指針電気式タコメーター(ブルーLED/ブラック&グリーン/ホワイト&ブラック)

※スパークプラグの劣化を補うパーツではありません。スパークプラグは必ず状態の良い物を使用して下さい。

※インジェクション車専用になります。キャブレター車には使用出来ません。

※Ape50(FI)(AC16-1600001~ / AC18-1000001~)はフレームとの干渉がある為、取付け出来ません。



ハイパーイグニッションコイル(オレンジ)



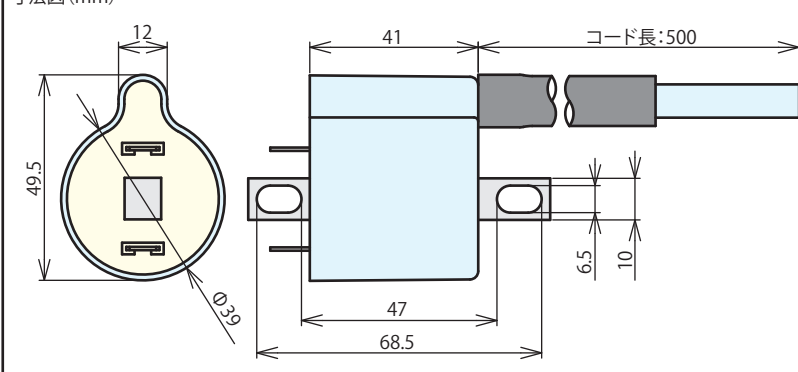
カラーラインナップ



05-02-0025 装着(グロム)

品名	ハイパーイグニッションコイル
対象車両	モンキー(FI)(AB27-1900001~) スーパーカブ50(FI)(AA01-1700001~/AA04-1000001~/AA09-1000001~) スーパーカブ50プロ(FI)(AA07-1000001~) リトルカブ(FI)(AA01-4000001~) スーパーカブ110(JA07-1000001~/JA10-1000001~/JA44-1000001~) スーパーカブ110プロ(JA42-1000001~) クロスカブ50(AA06-1000001~) クロスカブ110(JA45-1000001~) クロスカブ(JA10-4000001~) GROM(JC61-1000001~1299999 / JC61-1300001~ / JC75-1000001~) MSX125(MLHJC6181D5000001~) MSX125 SF モンキー125(JB02-1000001~) Z125 PRO(BR125H-A02621~) D-TRACKER125 KLX125 ジクサー(NG4BG)
品番	オレンジ 品番:05-02-0023 JAN:4514162249390
JANコード	ブラック 品番:05-02-0024 JAN:4514162249406
	ブルー 品番:05-02-0025 JAN:4514162249383
	レッド 品番:05-02-0026 JAN:4514162249413
	イエロー 品番:05-02-0027 JAN:4514162249420
価格(税抜)	各¥3,800
発売日	2018年8月下旬予定

寸法図(mm)



SPECIAL PARTS TAKEGAWA 行

注文書

品名	品番	価格(税抜)	JANコード	注文数
ハイパーイグニッションコイル(オレンジ)	05-02-0023	¥3,800	4514162249390	
ハイパーイグニッションコイル(ブラック)	05-02-0024	¥3,800	4514162249406	
ハイパーイグニッションコイル(ブルー)	05-02-0025	¥3,800	4514162249383	
ハイパーイグニッションコイル(レッド)	05-02-0026	¥3,800	4514162249413	
ハイパーイグニッションコイル(イエロー)	05-02-0027	¥3,800	4514162249420	

〒584-0069 大阪府富田林市錦織東3丁目5番16号
(株)スペシャルパーツ武川 TEL 0721-25-1357

お客様先様名

FAX 0721-24-5059

様