

■アジャスタブルサイドスタンド

モンキー125(JB02)・GROM・MSX125/SF

ロープロファイルタイヤやローダウン車両など幅広いカスタム車両に対応するノーマルステップ用“アジャスタブルサイドスタンド”新登場!!

ロープロファイルタイヤやローダウン車両など幅広いカスタム車両に対応するノーマルステップ用アジャスト式サイドスタンドです。本製品はスタンドボルトを回転させることで微調整が出来、独自のカスタム車両に合わせお好みのサイドスタンド長を設定して頂けます。又、ノーマルサイドスタンドスイッチが取付け可能な為、サイドスタンドの戻し忘れ防止機能をそのまま使用することが出来ます。スタンドスイッチを使用しない場合でも取付け可能。

スタンド本体や固定ナットはアルミ材を削り出し、スプリングフック、ピボットボルト、スタンドボルトにステンレス材を採用。

アルミ材とステンレス材を採用することで、ノーマルスタンドで起こる錆による腐食を防止します。

アルミ材には、耐腐食性に優れたシルバーアルマイトが施され、スタンド本体にはレーザーマーキングロゴが入っています。

キットには更にイエローとブラック2種類のチューブカバーが付属。チューブカバーを装着することで、泥や塵によるスタットボルトへの汚れを防止します。

■アジャスタブルサイドスタンド調整範囲:ノーマルより40mm短縮~15mm延長

■ノーマルのスプリングは再使用します。



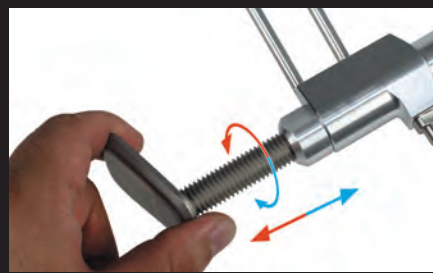
06-13-0078



装着写真(モンキー125)



ノーマルサイドスタンドスイッチ同時装着可能



調整方法

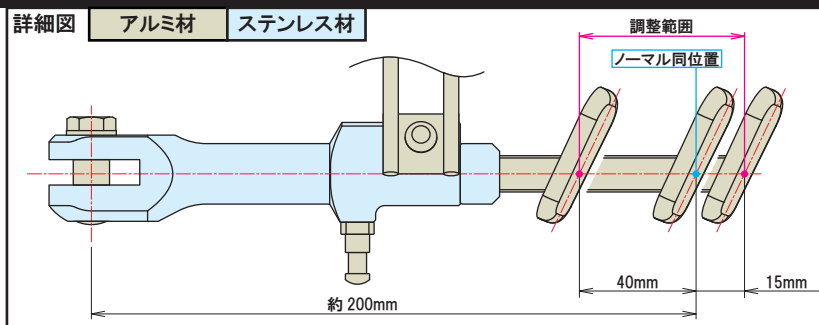


装着写真(GROM)



ノーマルサイドスタンドスイッチ同時装着可能

品名	アジャスタブルサイドスタンド
対象車両	モンキー125(JB02-1000001~) GROM(JC61-1000001~) GROM(JC61-1300001~) GROM(JC75-1000001~) MSX125(MLHJC618_D5000001~) MSX125SF
品番	06-13-0078
JANコード	4514162249666
価格(税抜)	¥15,800
発売日	2018年8月下旬予定



SPECIAL PARTS TAKEGAWA 行

注文書

品名	品番	価格(税抜)	JANコード	注文数	
アジャスタブルサイドスタンド	モンキー125(JB02)-GROM-MSX125	06-13-0078	¥15,800	4514162249666	

〒584-0069 大阪府富田林市錦織東3丁目5番16号
(株)スペシャルパーツ武川 TEL 0721-25-1357

お客様先様名

FAX 0721-24-5059

様