

■カーボニッシュポリゴンミラーセット(左右1セット) M10ピッチ1.25 /正ネジ

汎用

ミラーのボディー形状に特徴的なエッジデザインを採用したバックミラーです。内側から外側へ広がるボディー形状がハンドル周りをシャープなイメージに演出します。更にミラーの樹脂ボディーにはカーボン調の細かな立体成型が施され、デザイン性を高めています。

カラーは樹脂ボディー、アーム部、ナットを含め、ブラックを採用。

ミラーのボディー形状とミラーの面積は新保安基準を満たしています。取付けネジサイズは、M10ピッチ1.25になります。左右共に正ネジを採用。

※スクーター等、カウルの奥まったところにミラー取付け部がある車両の場合、ミラーを直接取付け出来ない場合があります。

■2007年1月1日以降に製造された車両には“新保安基準”が設けられています。これに該当する車両には適合外のミラーは装着出来ません。

■新保安基準：ミラーボディーが縦120mm×横200mm以下・ミラー部分が直径78mmの真円が鏡内に収まる面積

：歩行者との接触時に障害を与えるもの(ノーマルミラーは逆ネジアダプターを使用し、衝撃緩和を図っています)

※この製品はボディー形状、ミラー面積は新保安基準に適合されますが、逆ネジアダプターを外して装着した場合、新保安基準外になります。



カーボニッシュポリゴンミラーセット (M10)



装着写真 (GROM/M10)

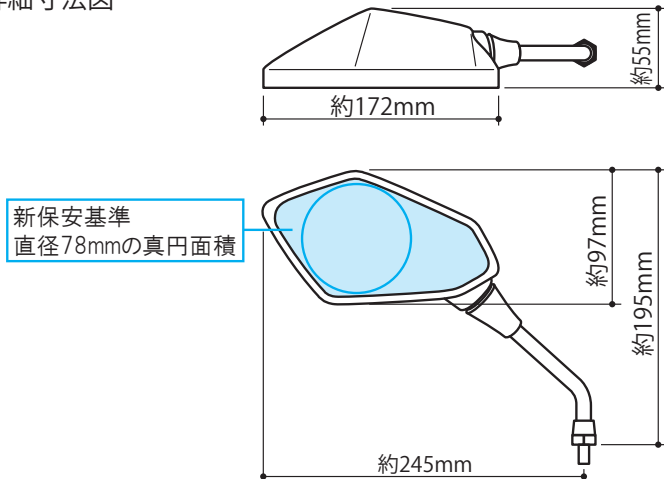


装着写真 (GROM/M10)



カーボニッシュポリゴンミラーセット (M10)

詳細寸法図



品名	カーボニッシュポリゴンミラーセット(左右1セット)M10ピッチ1.25/正ネジ
対象	汎用
品番	06-01-1126
JANコード	4514162245736
価格(税抜)	¥2,500
発売日	2018年3月上旬発売予定

SPECIAL PARTS TAKEGAWA 行

注文書

品名	品番	価格(税抜)	JANコード	注文数
カーボニッシュポリゴンミラーセット(左右1セット) M10ピッチ1.25 正ネジ	06-01-1126	¥2,500	4514162245736	

〒584-0069 大阪府富田林市錦織東3丁目5番16号
(株)スペシャルパーツ武川 TEL 0721-25-1357

お客様先様名

FAX 0721-24-5059

様

■オクタゴンミラーセット(左右1セット) M10ピッチ1.25/正ネジ

汎用

ミラーのボディ形状に多角形を採用し、立体的なイメージを高めたバックミラーです。樹脂ボディ部のポリウムをおさえることで、ハンドル周りをスタイリッシュにまとめます。又、樹脂ボディの一部にポリゴンメッシュ状の細かな加飾を施し、アクセントとしております。カラーは樹脂ボディ、アーム部、ナットを含め、ブラックを採用。

ミラーのボディ形状とミラーの面積は新保安基準を満たしています。取付けネジサイズは、M10ピッチ1.25になります。左右共に正ネジを採用。

※スクーター等、カウルの奥まったところにミラー取付け部がある車両の場合、ミラーを直接取付け出来ない場合があります。

■2007年1月1日以降に製造された車両には“新保安基準”が設けられています。これに該当する車両には適合外のミラーは装着出来ません。

■新保安基準：ミラーボディが縦120mm×横200mm以下・ミラー部分が直径78mmの真円が鏡内に収まる面積
：歩行者との接触時に障害を与えるもの(ノーマルミラーは逆ネジアダプターを使用し、衝撃緩和を図っています)

※この製品はボディ形状、ミラー面積は新保安基準に適合されますが、逆ネジアダプターを外して装着した場合、新保安基準外になります。



オクタゴンミラーセット (M10)



装着写真 (GROM/M10)

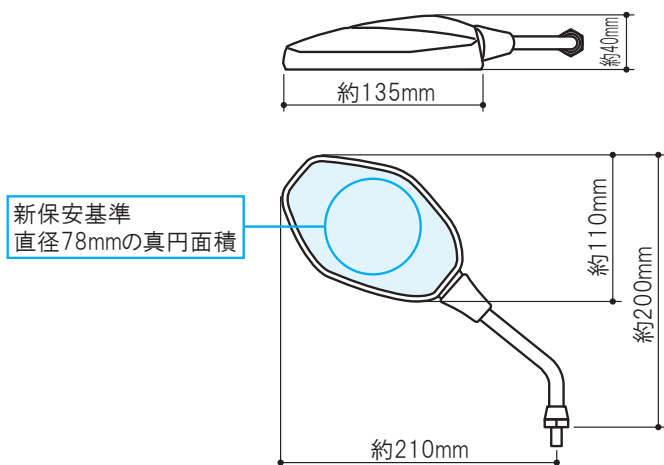


装着写真 (GROM/M10)



オクタゴンミラーセット (M10)

詳細寸法図



品名	オクタゴンミラーセット(左右1セット)M10ピッチ1.25/正ネジ
対象	汎用
品番	06-01-1127
JANコード	4514162245743
価格(税抜)	¥2,500
発売日	2018年3月上旬発売予定

SPECIAL PARTS TAKEGAWA 行

注文書

品名	品番	価格(税抜)	JANコード	注文数
オクタゴンミラーセット(左右1セット) M10ピッチ1.25 正ネジ	06-01-1127	¥2,500	4514162245743	

〒584-0069 大阪府富田林市錦織東3丁目5番16号
(株)スペシャルパーツ武川 TEL 0721-25-1357

お客様先様名

FAX 0721-24-5059

様

■ポリゴンウイングブレードミラーセット(左右1セット) M10ピッチ1.25/正ネジ

汎用

ミラーのボディー形状に立体的なスポーティーデザインを採用したバックミラーです。
 シャープなミラー形状をベースに、前方へ突き出したウイング形状が、ハンドル周りを美しく演出します。
 カラーは樹脂ボディー、アーム部、ナットを含め、ブラックを採用。
 ミラーのボディー形状とミラーの面積は新保安基準を満たしています。取付けネジサイズは、M10ピッチ1.25になります。左右共に正ネジを採用。
 ※スクーター等、カウルの奥まったところにミラー取付け部がある車両の場合、ミラーを直接取付け出来ない場合があります。

■2007年1月1日以降に製造された車両には“新保安基準”が設けられています。これに該当する車両には適合外のミラーは装着出来ません。
 ■新保安基準：ミラーボディーが縦120mm×横200mm以下・ミラー部分が直径78mmの真円が鏡内に収まる面積
 ：歩行者との接触時に障害を与えるもの(ノーマルミラーは逆ネジアダプターを使用し、衝撃緩和を図っています)
 ※この製品はボディー形状、ミラー面積は新保安基準に適合されますが、逆ネジアダプターを外して装着した場合、新保安基準外になります。



ポリゴンウイングブレードミラーセット (M10)



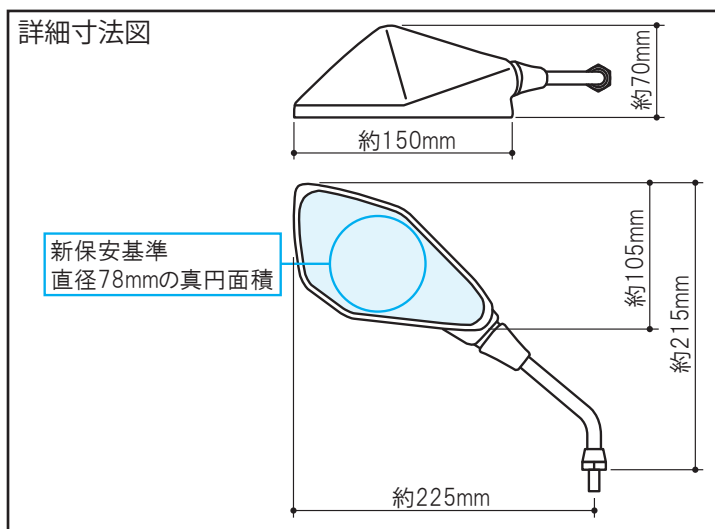
装着写真 (GROM/M10)



装着写真 (GROM/M10)



ポリゴンウイングブレードミラーセット (M10)



品名	ポリゴンウイングブレードミラーセット(左右1セット) M10ピッチ1.25/正ネジ
対象	汎用
品番	06-01-1128
JANコード	4514162245750
価格(税抜)	¥2,500
発売日	2018年3月上旬発売予定

SPECIAL PARTS TAKEGAWA 行

注文書

品名	品番	価格(税抜)	JANコード	注文数
ポリゴンウイングブレードミラーセット(左右1セット) M10ピッチ1.25 正ネジ	06-01-1128	¥2,500	4514162245750	

〒584-0069 大阪府富田林市錦織東3丁目5番16号
 (株)スペシャルパーツ武川 TEL 0721-25-1357

お客様先様名

FAX 0721-24-5059

様